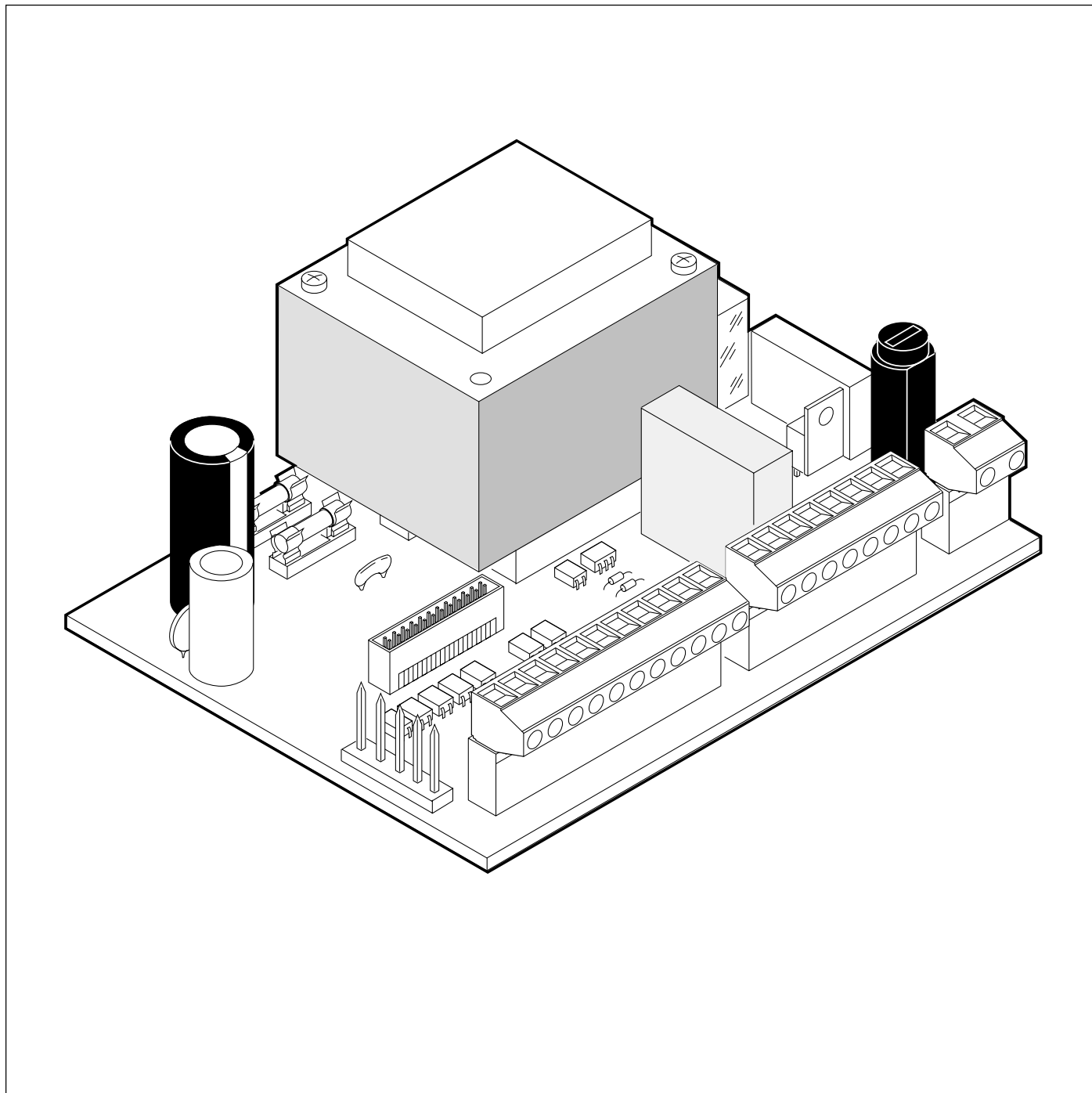


# 460-P



**FAAC**



**FAAC** para la naturaleza  
100% papel reciclado



**FAAC** ist umweltfreundlich  
100% Altpapier



**FAAC** pour la nature  
papier recyclé 100%



**FAAC** for nature  
recycled paper 100%



**FAAC** per la natura  
carta riciclata 100%



## EG-KONFORMITÄTSERKLÄRUNG ZU MASCHINEN

**Hersteller:** FAAC S.p.A.

**Adresse:** Via Benini, 1  
40069 - Zola Predosa  
BOLOGNA - ITALIEN

**erklärt hiermit, daß:**

Das elektronische Steuergerät Mod. 460P

- entspricht den wesentlichen Sicherheitsanforderungen folgender Richtlinien:

73/23 EWG und nachträglicher Änderung 93/68/EWG.

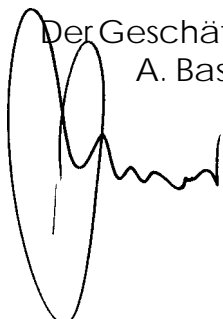
89/336 EWG und nachträglicher Änderung 92/31 EWG sowie 93/68/EWG

Zusatzbemerkung:

Diese Produkte wurden in einer typischen und einheitlichen Konfiguration (Fabrikat der Produkte durchgehend FAAC S.p.A.) geprüft.

Bologna, den 01. Januar 1997

Der Geschäftsführer  
A. Bassi



# HINWEISE FÜR DEN INSTALLATIONSTECHNIKER

## ALLGEMEINE SICHERHEITSVORSCHRIFTEN

- 1) **ACHTUNG! Zur persönlichen Sicherheit sollten die Anleitungen in allen Teilen befolgt werden. Eine fehlerhafte Installation bzw. Verwendung des Produkts kann zu schweren Verletzungen führen.**
- 2) Vor Installation des hierin beschriebenen Produktes die Anleitungen aufmerksam durchlesen und aufbewahren.
- 3) Verpackungstoffe (Kunststoff, Styropor usw.) stellen eine Gefahrenquelle für Kinder dar und sind daher außerhalb ihrer Reichweite zu verwahren.
- 4) Die Installationsanleitungen für künftigen Bedarf aufbewahren.
- 5) Vorliegendes Produkt ist ausschließlich für den in dieser Dokumentation angegebenen Zweck entwickelt und gefertigt worden. Nicht ausdrücklich erwähnte Einsätze können die Fehlerfreiheit des Produktes beeinträchtigen bzw. eine Gefahrenquelle darstellen.
- 6) FAAC Spa lehnt jedwede Haftung bei unsachgemäßem und bestimmungsfremdem Gebrauch des Antriebs ab.
- 7) Das Produkt nicht in Ex-Bereichen anwenden: Brennbare Gase oder Rauchemissionen sind ein schwerwiegendes Sicherheitsrisiko.
- 8) Die mechanischen Bauelemente haben den Bestimmungen der Norm UNI8612, EN pr EN 12604 und CEN pr EN 12605 zu entsprechen. Im Hinblick auf das EG-Ausland müssen zur Gewährleistung eines angemessenen Sicherheitsstands außer den landeseigenen Bestimmungen ebenfalls die oben genannten Normen zur Anwendung kommen.
- 9) FAAC kann nicht für die Mißachtung des technischen Stands bei der Herstellung der anzutreibenden Tore haftbar gemacht werden, desto weniger für die während der Nutzung auftretenden Strukturverformungen.
- 10) Bei der Installation müssen die Normen UNI8612, CEN pr EN 12453 und CEN pr EN 12635 erfüllt werden. Der Sicherheitsstand des Antriebs soll C + E betragen.
- 11) Vor jeglichen Arbeiten an der Anlage unbedingt die Stromversorgung unterbrechen.
- 12) Das Versorgungsnetz des Antriebs ist durch einen allpoligen Schalter mit Kontaktöffnungsabstand von mindestens 3 mm zu schützen. Als Alternative kann ein 6A Schutzschalter mit allpoliger Unterbrechung verwendet werden.
- 13) Der elektrischen Anlage einen Fehlerstromschutzschalter mit 0,03A Auslöseschwelle vorschalten.
- 14) Den Erdschluß auf Wirksamkeit überprüfen und anschließend mit dem Tor verbinden. Grün/gelbes Antriebskabel ebenfalls erden.
- 15) Das eigensichere Einklemmschutz-System der Anlage mit Drehmomentüberwachung muß stets durch andere Sicherheitsvorrichtungen ergänzt werden.
- 16) Mit den Sicherheiten (z.B. Lichtschranken, pneumatische Kontaktleisten usw.) werden Gefahrenbereiche vor mechanischen Bewegungsrisiken wie Einklemmen, Mitreißen und Scheren geschützt.
- 17) Zu jeder Anlage gehört außerdem mindestens eine Leuchtmeldung (z.B. FAAC LAMP, MINILAMP usw.) sowie ein entsprechendes Warnschild an der Torkonstruktion und die unter 16) genannten Sicherheiten.
- 18) FAAC lehnt jegliche Haftung in punkto Sicherheit und korrekte Antriebsfunktion ab, falls die Anlage mit Fremdkomponenten ausgerüstet ist.
- 19) Zur Wartung ausschließlich FAAC-Originalteile verwenden.
- 20) Änderungen an Komponenten des Antriebssystems sind untersagt.
- 21) Der Installationstechniker soll sämtliche Informationen zur Notentriegelung des Systems erteilen und dem Anwender die dem Produkt beige stellte "Benutzerinformation" aushändigen.
- 22) Kinder oder Erwachsene sind während des Betriebs vom Produkt fernzuhalten.
- 23) Funksteuerungen oder andere Impulsgeber dürfen nicht von Kindern gehandhabt werden, damit keine unbeabsichtigte Bedienung des Antriebs erfolgt.
- 24) Der Anwender darf keine eigenmächtigen Reparaturen oder Eingriffe vornehmen, sondern damit ausschließlich Fachpersonal.
- 25) **Alle weiteren, nicht ausdrücklich in dieser Anleitung vorgesehenen Maßnahmen sind untersagt.**

## 1. BESCHREIBUNG

460P ist ein programmierbares elektronisches Steuergerät mit Mikroprozessor und SMT Technologie für hydraulische Antriebe. Die Standardkonfiguration läßt sich mit dem Programmiergerät FAACTOTUM auf die jeweiligen Anforderungen abstimmen.

### 1.1 TECHNISCHE EIGENSCHAFTEN

Tabelle 1: Hardware-Eigenschaften 460P

Versorgungsspannung	230 V~ (+6% -10%) - 50 Hz
Aufgenommene Leistung	35 W
Max. Motorbelastung	800 W
Zubehörversorgung	24Vdc
Max. Zubehörbelastung	0,5 A
Versorgung Kontrolllampe	24Vdc
Max. Kontrolllampenbelastung	3W
Außentemperatur	-20 °C +55 °C
Schutzsicherungen	Motor Zubehör Logik
Netzfilter	in Karte integriert
Schnellverbinder	Decoderkarten/empfänger RP
Steckverbinder	FAACTOTUM und Zusatzmodule
Klemmenbrett-Ausgänge	Motor 1 Motor 2 Blinklampe Versorgung Kontrolllampe Zubehörversorgung
Klemmenbretter	Abziehbar

Tabelle 2: Eigenschaften Standardprogrammierung

Klemmenbrett-Eingänge	Öffnen Öffnen entsperrter Flügel Stopp Sicherheit bei Schließen Sicherheit bei Öffnen
Betriebslogik	Automatik
Öffnungs-/Schließzeit	25 s
Pausenzeit	25 s
Schließverzögerung	5 s
Öffnungsverzögerung	2 s

Tabelle 3: Zubehör für 460P

FAACTOTUM	Programmierung der Karte
GATECODER	Bremskit/Einklemmschutz
Zusatzmodule	MEI (Eingangs-Erweiterungsmodul) MEL1 (Steuerung 1 Elektroschloß) MEL2 (Steuerung 2 Elektroschlösser)

### 1.3 AUSLEGUNG

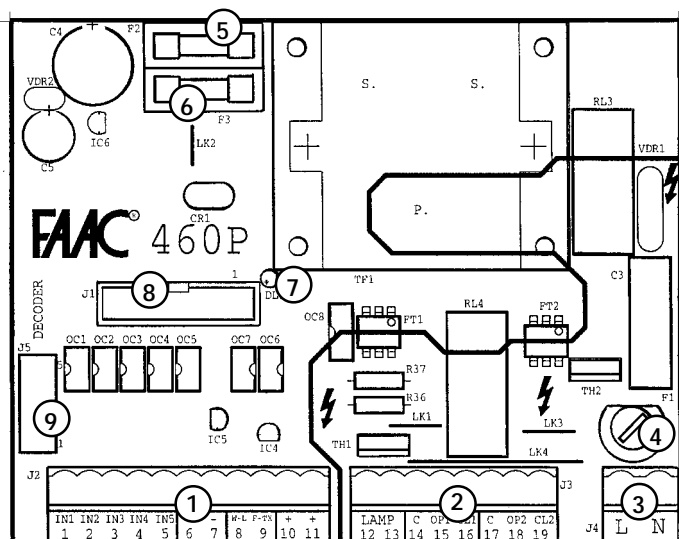


Abb. 1

### 1.2 PROGRAMMIERBARE PARAMETER

Tabelle 4: Programmierbare Parameter über FAACTOTUM

Betriebslogiken:	A-E-S-EP-P-B-C-B/C bzw. individuell
Betriebslogiken Sicherheiten	
Betriebslogiken Kontrolllampe	
Programmierbarer Kontrolllampenausgang	
Konfigurierbare Eingänge:	Öffnen entsperrter Flügel / Öffnen ganz Stopp Schließen Sicherheiten bei Öffnen/Schließen Panikschutz Kontaktleiste bei Öffnen/Schließen Endschalter bei Öffnen/Schließen Flügel 1 und Flügel 2 Gatecoder
Programmierung für TIMER-Funktion	
Vorblinken bei Öffnen/Schließen	
Separate Öffnungs-/Schließzeiten pro Motor	
Pausenzeiten	
Flügelverzögerung bei Öffnen/Schließen	
Betriebstest der Sicherheiten (Fail-Safe)	
Steuerung Elektroschloß/Elektroschlösser bei Öffnen/Schließen	
Öffnungs-/Schließstoß	
Umkehrschlag bei Öffnen/Schließen	
Bremselektronik:	nach Zeit mit Endschalter mit Gatecoder

Bei der Installation des elektronischen Steuergeräts 460P können die Standardkonfiguration und -einstellungen der Karte übernommen werden (Eigenschaften s. Tabelle 2).

Zur Änderung der vorgegebenen Konfiguration dient das Programmiergerät FAACTOTUM. Durch die Vielzahl der hiermit programmierbaren Parameter läßt sich die Kartenfunktion „individuell“ auf die Betriebsanforderungen und Antriebeigenschaften abstimmen.

FAACTOTUM bietet ebenfalls die Funktionen: Selbsttest (Anzeige in Echtzeit von Tor- und Eingangszustand sowie der Spannungspegel auf der Karte), Betriebsprüfung des Antriebs und Zählung der Betriebszyklen.

Für Angaben zu Gebrauch und Programmierung des FAACTOTUM wird auf die jeweiligen Betriebsanleitungen verwiesen.

- ① NS-Klemmleiste J2 zum Anschluß von Impulsgebern und Zubehör
- ② HS-Klemmleiste J3 zur Versorgung von Motoren und Blinklampe
- ③ HS-Klemmleiste J4 zum Eingang der Netzspannung
- ④ Flinke Sicherung F1 5x20 5A/250V  
Versorgung von Motoren und Primärwicklung des Transformators
- ⑤ Träge Sicherung F2 5x20 1,6A/250V  
Zubehörversorgung
- ⑥ Träge Sicherung F3 5x20 315mA/250V  
Logikversorgung
- ⑦ Led DL1 Anzeige der Kartenversorgung (erleuchtet) und Zustandsänderung der Eingänge (erlischt vorübergehend)
- ⑧ Steckverbinder J1 für Zusatzmodule bzw. Anschlußkabel an FAACTOTUM
- ⑨ Steckverbinder J5 für Schnellanschluß von Karten DECODER, MINIDEC, empfänger RP.

## 2. ELEKTRISCHE ANSCHLUSSBELEGUNG IN STANDARDKONFIGURATION

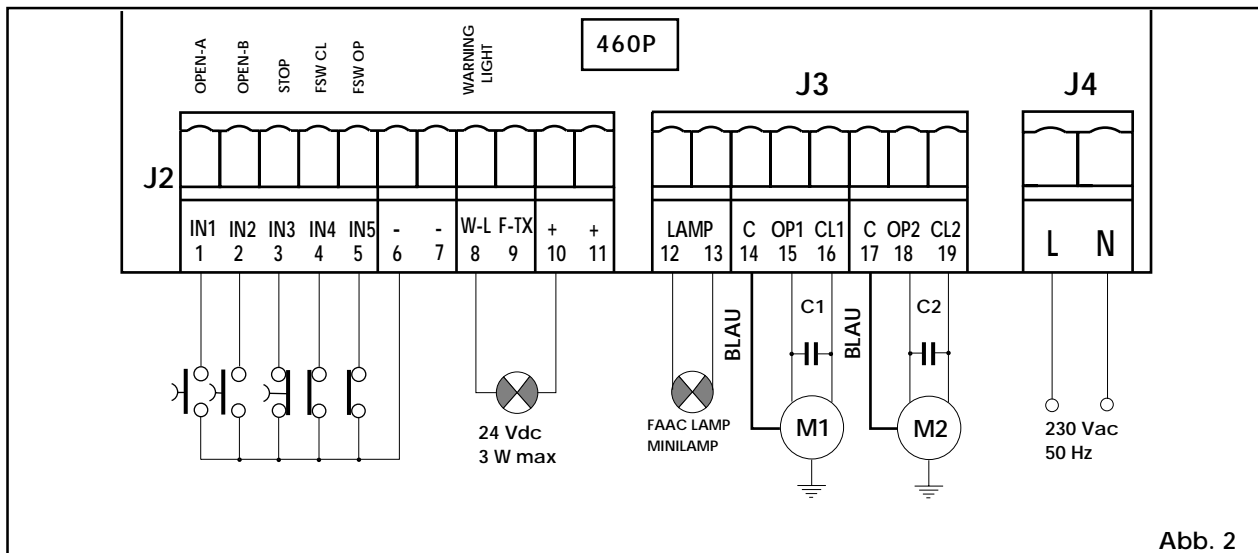


Abb. 2

### NS-Klemmleiste

#### 1 - IN1 = OPEN-A Öffnen ganz (Schließer)

Gemeint ist jede Vorrichtung (Taster, Detektor usw.), die durch Schließen eines Kontakts einen Öffnungs- bzw. Schließimpuls für beide Flügel ausgeben kann.

Zur Installation mehrerer ÖFFNEN-A Vorrichtungen die Schließer parallelschalten.

#### 2 - IN2 = OPEN-B Öffnen entsperrter Flügel (Schließer)

Gemeint ist jede Vorrichtung (z.B. Taster), die durch Schließen eines Kontakts einen Öffnungs- bzw. Schließimpuls für den von Motor M1 angetriebenen Flügel ausgeben kann.

Zur Installation mehrerer ÖFFNEN-B Vorrichtungen die Schließer parallelschalten.

#### 3 - IN3 = STOP (Öffner)

Gemeint ist jede Vorrichtung (z.B. Taster), die durch Öffnen eines Kontakts die Torbewegung stoppen kann.

Zur Installation mehrerer Stopp-Vorrichtungen die Öffner in Reihe schalten.

➔ Bei Entfall von Stopp-Vorrichtungen den Eingang mit dem gemeinsamen Kontakt überbrücken (Klemme 6 bzw. 7).

### Vorbemerkung zu den Sicherheiten

Gemeint ist jede Vorrichtung (Lichtschranken, pneumatische Kontaktleisten, Magnetschleifen) mit Öffner, die bei einem Hindernis im Wirkungsbereich der Sicherheiten ausgelöst wird und die Bewegung der Torflügel unterbricht (Abb. 3).

➔ Die mit geschlossenem Tor angesprochenen Sicherheiten bei Öffnen verhindern die Öffnungsbewegung der Torflügel. Die mit geöffnetem Tor angesprochenen Sicherheiten bei Schließen verhindern die Schließbewegung der Torflügel.

#### 4 - IN4 = FSW-CL Kontakt Sicherheiten bei Schließen (Öffner)

Während der Schließung kehren die Sicherheiten die Bewegung der Torflügel um. Es erfolgt kein Eingriff der Sicherheiten in der Öffnungsphase.

➔ Bei Entfall der Sicherheiten bei Schließen diesen Eingang mit dem gemeinsamen Kontakt überbrücken (Klemme 6 bzw. 7).

Die mit geöffnetem Tor angesprochenen Sicherheiten bei Schließen verhindern die Schließbewegung der Torflügel. (Abb. 3 Pos. B)

#### 5 - IN5 = FSW-OP Kontakt Sicherheiten bei Öffnen (Öffner)

Während der Öffnung stoppen die Sicherheiten die Bewegung der Torflügel und kehren sie bei Freigabe um.

➔ Bei Entfall der Sicherheiten bei Öffnen diesen Eingang mit dem gemeinsamen Kontakt überbrücken (Klemme 6 bzw. 7).

Den Sicherheiten bei Öffnen kommt die Funktion zu, den hinter den Torflügeln liegenden Bereich zu schützen (Abb. 3 Pos. A).

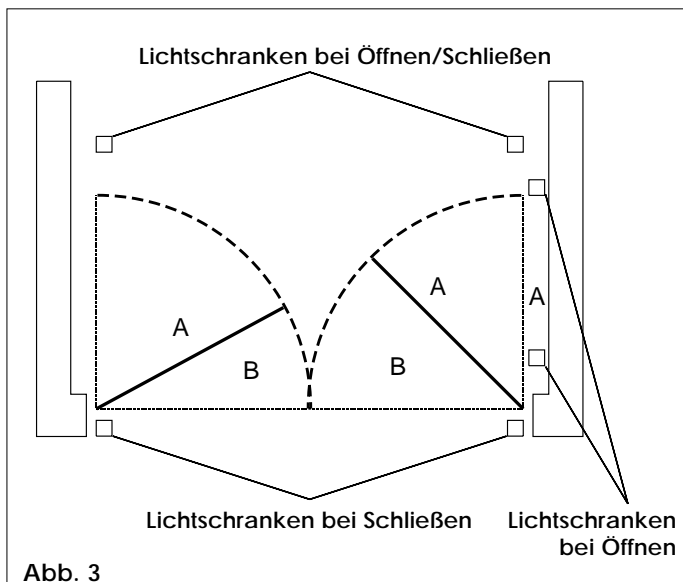


Abb. 3

Es können Vorrichtungen mit gleichzeitiger Funktion als Sicherheiten bei Öffnen und Schließen angeschlossen werden (s. Anschlussbeispiele für Sicherheiten).

In der Öffnungsphase bewirkt das Ansprechen dieser Sicherheiten den Stopp der Bewegung und deren anschließende Fortsetzung bei Freigabe.

In der Schließphase stoppen diese Sicherheiten den Bewegungsablauf und kehren die Bewegung dann bei Freigabe um.

Abb. 3 zeigt ein gebräuchliches Installationsbeispiel der Sicherheiten.

Anwendungsbeispiele der Sicherheiten mit entsprechenden Anschlüssen  
(Standardkonfiguration von 460P)

➔ FAIL-SAFE deaktiviert

Keine Sicherheitsvorrichtung angeschlossen

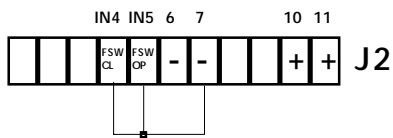


Abb. 4

Anschluß jeweils einer Kontaktleiste als Sicherheit bei Schließen sowie als Sicherheit bei Öffnen

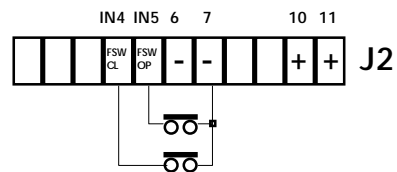


Abb. 5

Anschluß eines Paares Lichtschranken bei Schließen

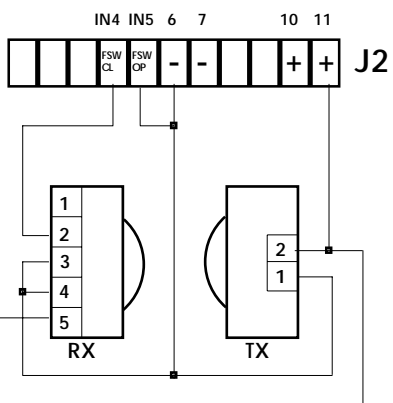


Abb. 6

Anschluß eines Paares Lichtschranken bei Öffnen

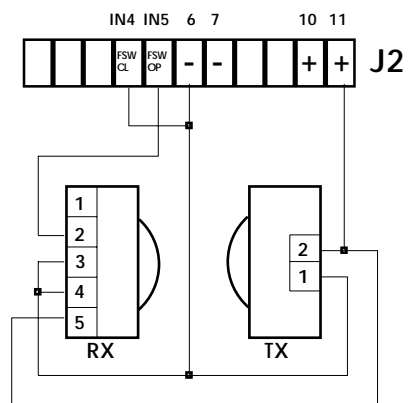


Abb. 7

Anschluß eines Paares Lichtschranken jeweils bei Öffnen und Schließen

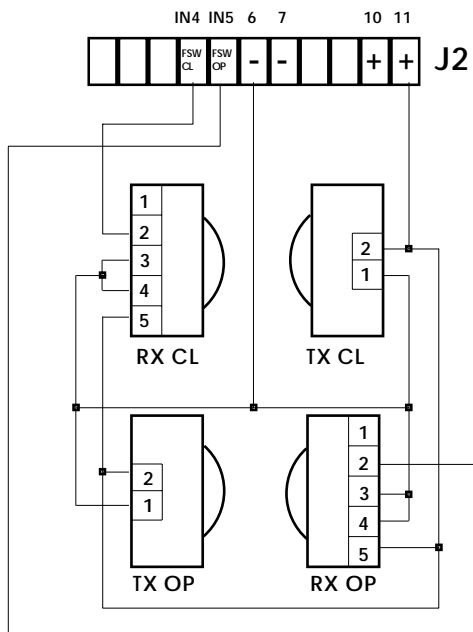


Abb. 8

Anschluß eines Paares Lichtschranken jeweils bei Schließen und Öffnen/Schließen

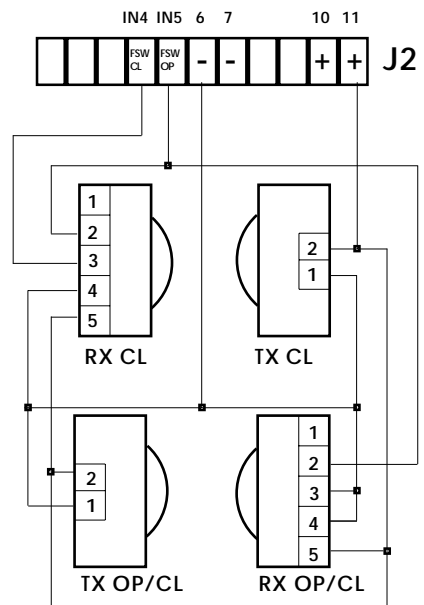


Abb. 9

6 u. 7 - **Gemeinsamer Kontakt / Minuspol**  
Zubehöerversorgung (-)

8 - **Kontrolllampe (-)**  
Die Kontrolllampe (24Vdc max. 3W) zwischen diese Klemme und Pluspol der Zubehöerversorgung legen (Klemme 10 bzw. 11). Nicht die angezeigte Leistung überschreiten.

Tabelle 5: Standardbetrieb der Kontrolllampe

TORZUSTAND	GESCHLOSSEN	GEÖFFNET IN PAUSE	BEIM SCHLIESSEN	BEIM ÖFFNEN	GESTOPPT
KONTROLLAMPE	Aus	Ein	Blinken	Ein	Ein

➔ Mit FAACTOTUM kann die Ausgangsfunktion der Kontrolllampe programmiert werden, u.z.:

- |                               |                        |
|-------------------------------|------------------------|
| 1) Dauerlicht beim Schließen  | 6) Schließzustand      |
| 2) Zeitgesteuerte Beleuchtung | 7) Zustand geschlossen |
| 3) Panikschutz aktiv          | 8) Stopp aktiv         |
| 4) Zustand geöffnet           | 9) Pausenzustand       |
| 5) Öffnungszustand            |                        |

9 - **F-TX (-)**

Bei Einsatz von FAIL-SAFE (Programmierung über FAACTOTUM) stellt diese Klemme den Minuspol für die Versorgung der Lichtschrankensender dar.

10 e 11 - **Pluspol Zubehöerversorgung (+24Vdc)**

Die maximale Zubehöerversorgung beträgt 500mA. Zur Berechnung der Aufnahmewerte bitte Tabelle 6 einsehen.

Tabelle 6: Zubehöraufnahme

Zubehör	Nennaufnahme
R 31	50 mA
PLUS 433 E	20 mA
MINIDEC SL / DS	6 mA
DECODER SL / DS	20 mA / 55 mA
RP 433 SL / DS	12 mA / 6 mA
DIGICARD	15 mA
METAL DIGIKEY	15 mA
FOTOSWITCH	90 mA
DETECTOR F4 / PS6	50 mA
MINIBEAM	70 mA
KONTROLLAMPE	150 mA

**Klemmleiste J3 (HS-Ausgänge)**

12 e 13 - **LAMP (230Vac)**

Anschlußklemmen für Blinklampe (FAAC Lamp, Minilamp)

14,15,16 - **GEM/ÖFF1/SCHL1 = MOTOR 1**

Anschluß Motor 1 (Schließverzögerung)  
GEM = gemeinsamer Motorkontakt (blaues Kabel)  
ÖFF1/SCHL1 = Motorphasen  
Der Motor 1 wird bei Öffnung entsperrter Flügel betätigt.  
Ausgang bei Funktion einflügeliges Tor anwenden.

17,18,19 - **GEM/ÖFF2/SCHL2 = MOTOR 2**

Anschluß Motor 2 (Öffnungsverzögerung)  
GEM = gemeinsamer Motorkontakt (blaues Kabel)  
ÖFF2/SCHL2 = Motorphasen

**Klemmleiste J4 (HS-Eingang)**

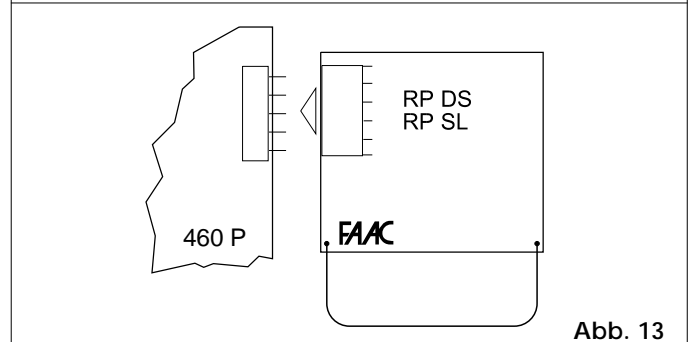
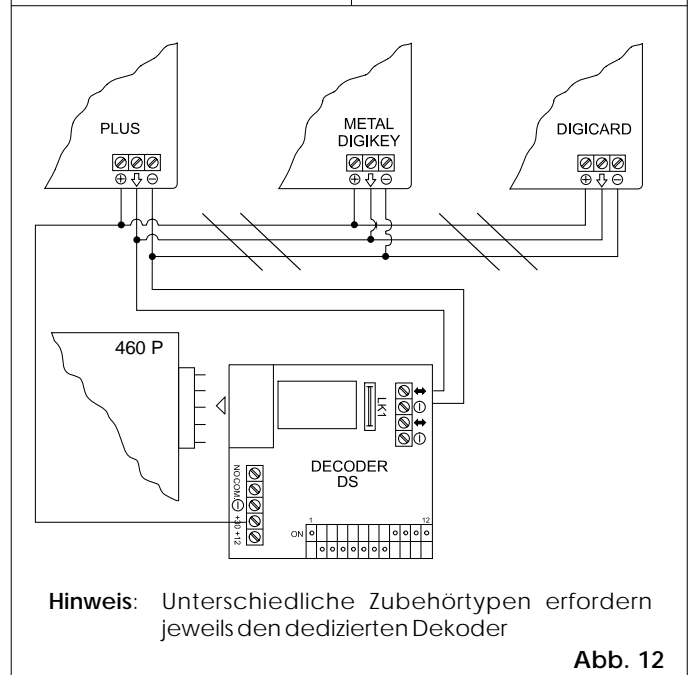
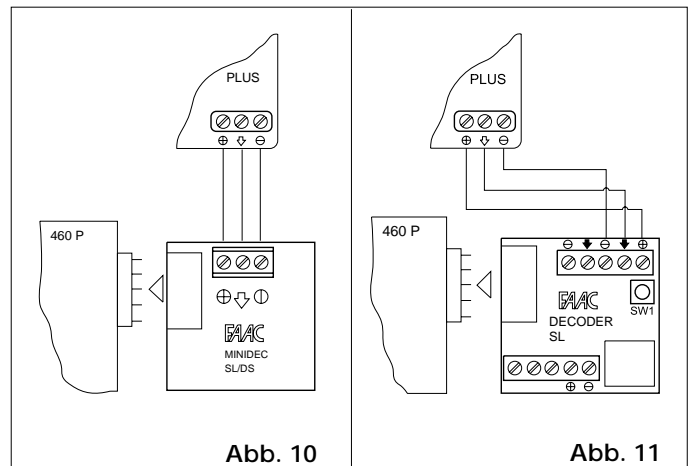
L - Versorgung 230Vac (Linie)

N - Versorgung 230Vac (Nulleiter)

**Steckverbinder J5**

Mit dem Steckverbinder J5 (Abb. 1 Pos. 9) wird der Schnellanschluß an Karten DECODER, MINIDEC, empfangen RP (Abb. 10-11-12-13) hergestellt.

Die Buchse auf den Zubehöerkarten genau senkrecht in den Steckverbinder J5 auf dem Steuergerät 460P einschieben. Zum Ein- und Abstecken vorerst die Stromversorgung des elektronischen Steuergeräts unterbrechen.



## Steckverbinder J1

In den Steckverbinder J1 sind die etwaigen Zusatzmodule (MEI - MEL1 - MEL2) bzw. das Anschlußkabel des FAAC TOTUM einzurasten (Abb. 14).

Durch den vorgegebenen Einschubsinn des Steckverbinders werden die Klemmleisten von Modulen und 460P-Karte zueinander ausgerichtet.

Zum Ein- und Abstecken vorerst die Stromversorgung der Karte unterbrechen.

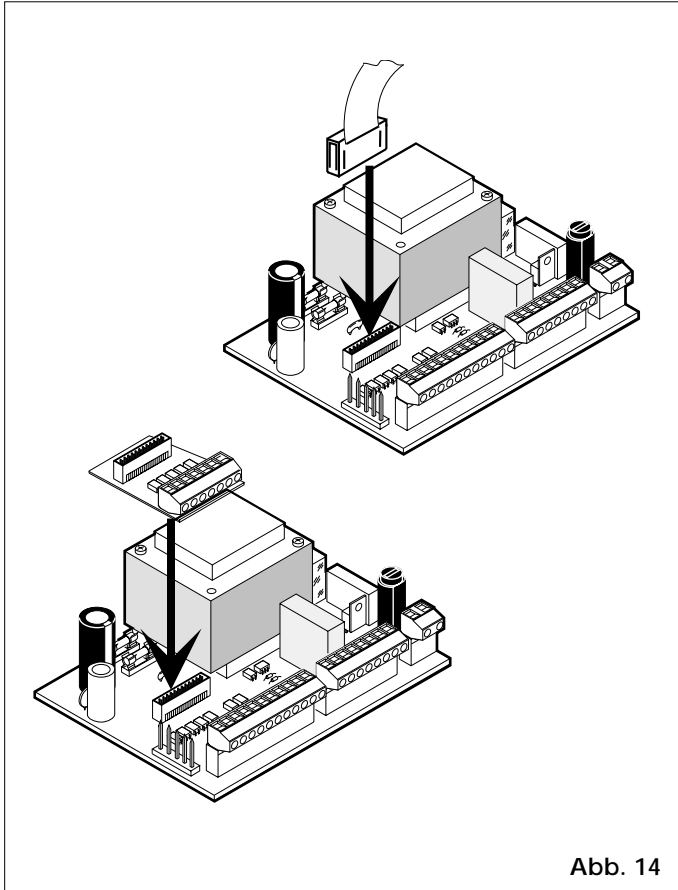


Abb. 14

## 3. INSTALLATION

Das elektronische Steuergerät in Gehäuse entsprechender Schutzart (mindestens IP55) einbauen.

Kabelführungen und Leitungsschellen des Kabelbaums müssen die gleiche Schutzart wie das Gehäuse aufweisen.

Das elektronische Steuergerät 460P wird mit werkseitiger Standardkonfiguration (Eigenschaften s. Tabelle 2) beige stellt. Für eingehende Betriebsangaben wird auf Tabelle 9 verwiesen.

- ➔ Die Eingänge CLOSE, SAFE-OP, SAFE-CL, EMERG sind nur bei Installation des Eingangs-Erweiterungsmoduls MEI verfügbar (Programmierung mit FAAC TOTUM entfällt).

### 3.1 ÜBERPRÜFUNG DES DREHSINNS

- 1) Die Versorgung der 460P-Karte unterbrechen.
- 2) Tor bzw. Schranke auf die Mitte des Öffnungswinkels bewegen.
- 3) Die Antriebe verriegeln.
- 4) Die Versorgung wieder herstellen.
- 5) Einen Öffnungsimpuls senden und hierbei überprüfen, ob sich die Torflügel bzw. Schranke öffnen.

Falls der erste Öffnungsimpuls dagegen den Schließvorgang eines bzw. beider Flügel einleiten sollte, die Phasen (brauner und schwarzer Draht) des für die jeweilige Flügelschließung zuständigen Elektromotors auf der Klemmleiste der Karte vertauschen.

## 4. ZUSATZMODULE

Bei den Zusatzmodulen handelt es sich um elektronische Karten, die auf dem Steuergerät 460P installiert werden.

Jedes Modul weist zwei Steckverbinder auf, einen auf der Lötseite und einen auf der Komponentenseite.

Mit dem Steckverbinder auf der Lötseite kann das Modul in den Steckverbinder J1 der Karte 460P bzw. in den Steckverbinder auf der Komponentenseite eines weiteren Moduls eingeschoben werden.

Mit dem Steckverbinder auf der Komponentenseite kann ein weiteres Modul bzw. das Anschlußkabel des FAAC TOTUM in das Modul selbst eingeschoben werden.

Aktuell stehen folgende Module im Angebot:

**MEL-1:** Steuermodul einfaches Elektroschloß

**MEL-2:** Steuermodul doppeltes Elektroschloß

**MEI:** Eingangs-Erweiterungsmodul.

Die gleichzeitige Installation der Steuermodule für Elektroschloß auf ein und dieselbe 460P-Karte ist nicht möglich.

Bei Installation eines Eingangs-Erweiterungsmoduls (MEI) sowie eines Steuermoduls für Elektroschloß (MEL-1 bzw. MEL-2) ist folgendes zu beachten:

Den Modul MEI in Steckverbinder J1 der 460P-Karte einschieben und das Steuermodul für Elektroschloß auf Modul MEI stecken. Das Anschlußkabel an FAAC TOTUM in den (freien) Steckverbinder J1 der 460P-Karte (sofern also kein Zusatzmodul vorhanden ist) bzw. in den unbelegten Steckverbinder des installierten letzten Moduls einschieben.

### Modul MEL-1

Das Modul MEL-1 (Abb. 15) kann ein Elektroschloß bzw. mehrere simultan betätigte Elektroschlösser (mit externer Versorgung) steuern. Zwischen Klemmen 3 (GEM) und 4 (Schließer) liegt hierfür ein freier Kontakt an.

Gemäß Anschlußplan in Abb. 16 wird ausschließlich ein 12Vdc Elektroschloß mit 120 Ohm Innenwiderstand installiert.

Durch eine externe Versorgungsquelle ist nach Anschlußplan von Abb. 17 die Installation eines anderen Elektroschlösses bzw. mehrerer parallel geschalteter Elektroschlösser möglich.

In diesem Fall nicht die maximale Kontaktbelastung (5A) überschreiten.

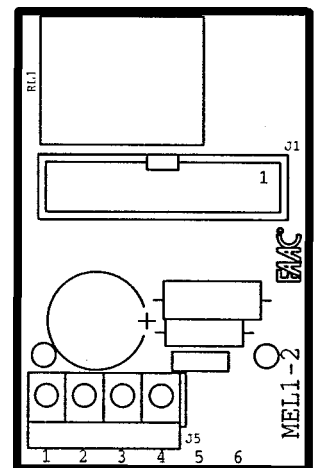


Abb. 15

- ➔ Für ein Elektroschloß bei Schließen kann das Modul MEL-1 ohne Programmierung auf der 460P-Karte installiert werden.

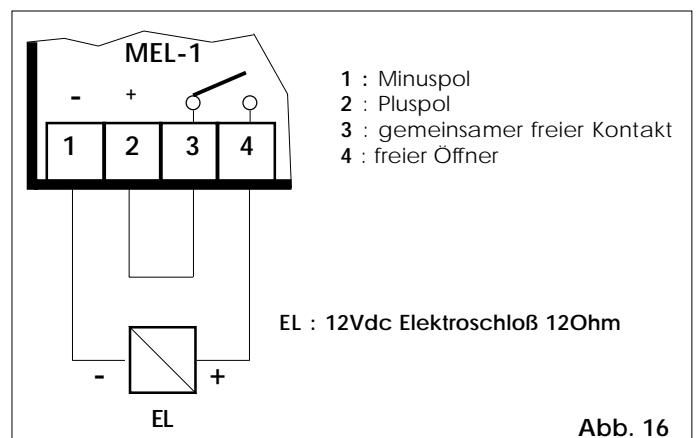
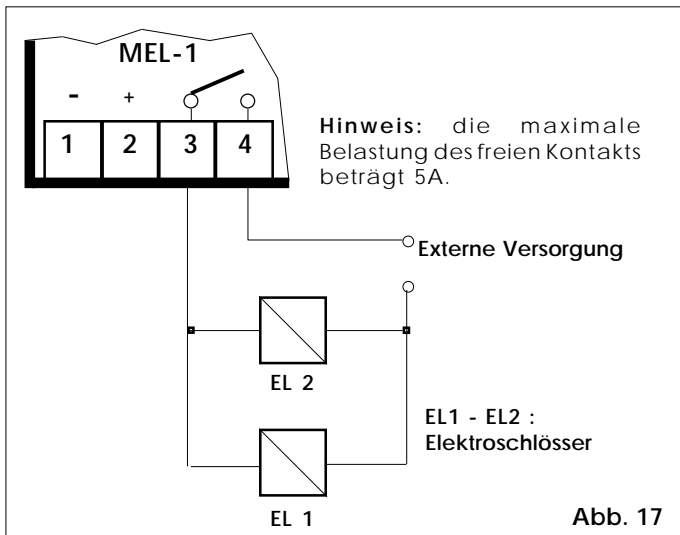


Abb. 16





Durch den Kontaktschluß zwischen den Klemmen 3-4 wird/ werden das Elektroschloß bzw. die Elektroschlösser erregt. Mit FAAC TÖTUM kann der Kontaktschluß folgendermaßen programmiert werden:

- nur zu Beginn der Toröffnung
- nur zu Beginn der Torschließung
- zu Beginn von Toröffnung sowie -schließung.

### Modul MEL 2

Das Steuermodul MEL-2 (Abb. 18) unterstützt zwei unabhängige Elektroschlösser.

Dafür liegen zwischen den Klemmen 3 (GEM), 5 (Schließer) und 6 (Schließer) zwei freie Kontakte an.

Gemäß Anschlußplan in Abb. 19 lassen sich höchstens zwei 12Vdc Elektroschlösser mit 120hm Innenwiderstand anschließen.

Durch eine externe Versorgungsquelle ist nach Anschlußplan von Abb. 20 die Installation anderer Elektroschlösser bzw. mehrerer parallelgeschalteter Elektroschlössermöglich. In diesem Fall nicht die maximale Kontaktbelastung (2A) überschreiten.

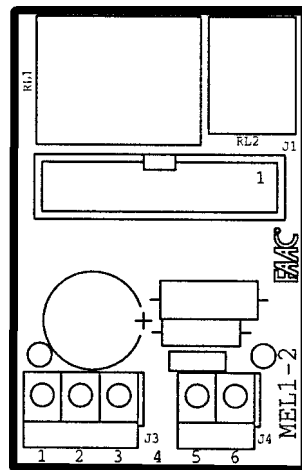


Abb. 18

### Einflügelige Antriebe

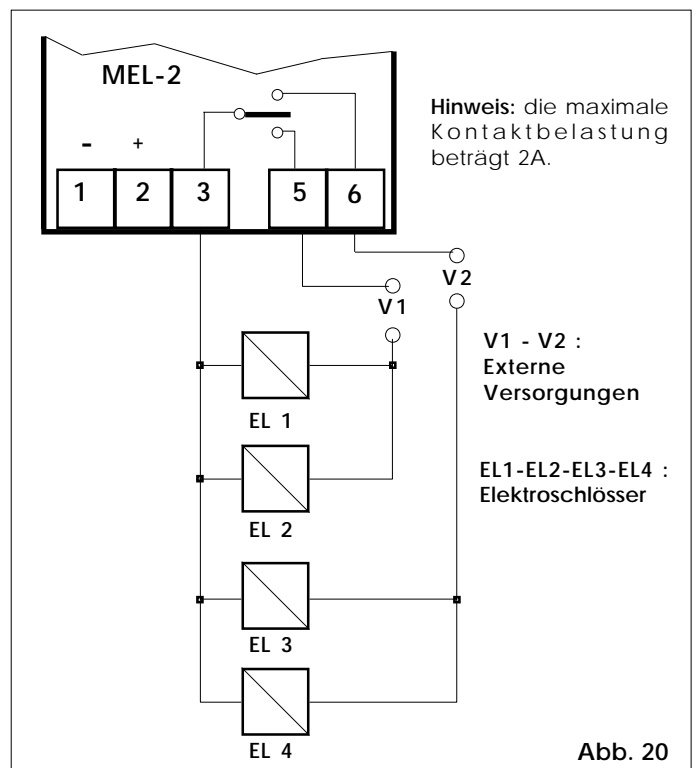
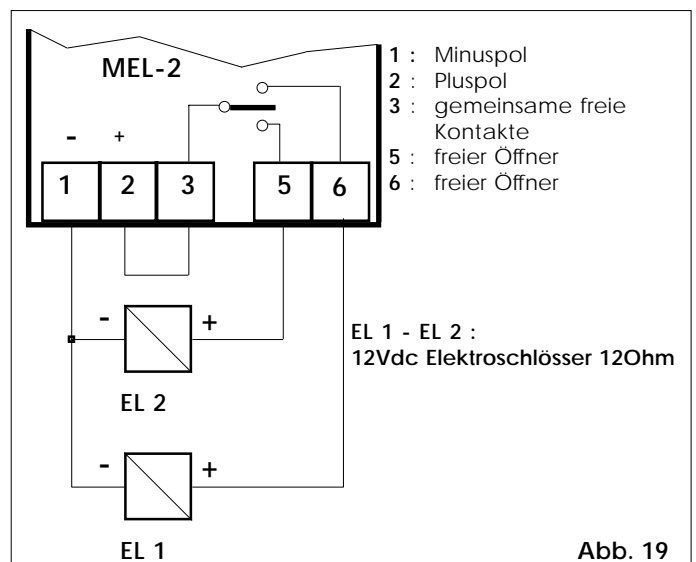
Bei einflügeligen Anlagen an Klemme 6 das Elektroschloß (Abb. 19) bzw. die Elektroschlösser (Abb. 20) **bei Schließen** legen, an Klemme 5 dagegen das Elektroschloß (Abb. 19) bzw. die Elektroschlösser (Abb. 20) **bei Öffnen**.

### Zweiflügelige Anlagen

Bei zweiflügeligen Anlagen an Klemme 6 das Elektroschloß (Abb. 19) bzw. die Elektroschlösser (Abb. 20) von Flügel 1 (Anschluß an Motor 1) legen, an Klemme 5 dagegen das Elektroschloß (Abb. 19) bzw. die Elektroschlösser (Abb. 20) von Flügel 2 (Anschluß an Motor 2).

Durch den Kontaktschluß zwischen den Klemmen 3-5 sowie 3-6 wird/werden das Elektroschloß bzw. die Elektroschlösser erregt. Mit FAAC TÖTUM kann der Kontaktschluß folgendermaßen programmiert werden:

- nur zu Beginn der Toröffnung
- nur zu Beginn der Torschließung
- zu Beginn von Toröffnung sowie -schließung.



### Modul MEI

Das Modul MEI (Abb. 21) stellt eine elektronische Eingangserweiterungskarte dar.

Zum Anschluß stets den Steckverbinder J1 der 460P-Karte verwenden: die Installation auf etwaigen Steuermodulen für Elektroschloß an Steckverbinder J1 ist nicht möglich.

Auf dem Modul MEI stehen zu den 5 anfangs beschriebenen Standardeingängen des elektronischen Steuergeräts 460P weitere 6 Eingänge zur Verfügung.

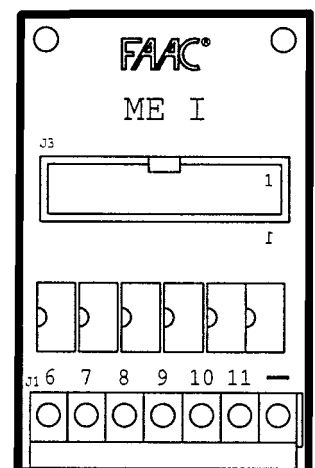


Abb. 21

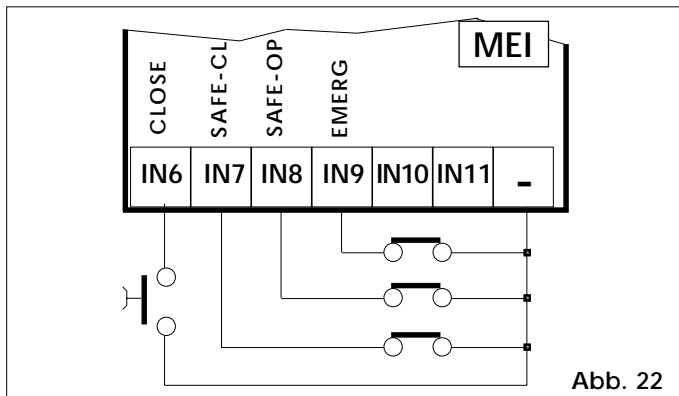


Abb. 22

Die Installation des Moduls MEI kann ohne Programmierung (mit Ausnahme der konfigurierbaren Eingänge für Gatecoder/Endschalter) erfolgen, wobei die untenstehende Standardzuweisung der Eingänge maßgeblich ist:

- IN6** - **CLOSE = Schließkontakt (Schließer)**  
Gemeint ist jede Vorrichtung (z.B. Taster), die durch Schließen eines Kontakts in den Betriebslogiken „Totmannschaltung“ die Schließbewegung des/der Flügel/Flügel steuert. In den anderen Logiken wird bei Torzustand geöffnet, in Pause bzw. gestoppt die Schließung des/der Flügel/Flügel gesteuert. Der Kontakt ist jedoch im Torzustand geschlossen bzw. beim Öffnen nicht aktiv.
- IN7** - **SAFE-CL = Kontaktleiste bei Schließen (Öffner)**  
Dieser Eingang ist speziell zum Anschluß von pneumatischen Sicherheits-Kontaktleisten mit Eingriff in der Schließphase vorgesehen. Die Kontaktöffnung in der Schließphase bewirkt die zeitgesteuerte Umkehr (2 s einstellbar) und daraufhin den Stopp der Bewegung.  
☛ Bei Entfall von Vorrichtungen diesen Eingang mit dem Minuspol (Klemme „-“ von Modul MEI bei nicht aktivem Fail-Safe, Klemme „9“ von 460P bei aktivem Fail-Safe) überbrücken.
- IN8** - **SAFE OP = Kontaktleiste bei Öffnen (Öffner)**  
Dieser Eingang ist speziell zum Anschluß von pneumatischen Sicherheits-Kontaktleisten mit Eingriff in der Öffnungsphase vorgesehen. Die Kontaktöffnung in der Öffnungsphase bewirkt die zeitgesteuerte Umkehr (2 s einstellbar) und daraufhin den Stopp der Bewegung.  
☛ Bei Entfall von Vorrichtungen diesen Eingang mit dem Minuspol (Klemme „-“ von Modul MEI bei nicht aktivem Fail-Safe, Klemme „9“ von 460P bei aktivem Fail-Safe) überbrücken.  
Es lassen sich Vorrichtungen anschließen, die in beiden Fällen ansprechen, d.h. als Kontaktleisten bei Öffnen und Schließen (s. Anschlußbeispiele in Kapitel 8).  
Die Auslösung dieser Vorrichtungen in der Öffnungs- und Schließphase bewirkt den Stopp der Bewegung.  
Nähere Hinweise zum Verhalten in Tabelle 9.
- IN9** - **EMERG = Panikschutz (Öffner)**  
Gemeint ist jede Vorrichtung (z.B. Taster), die durch Öffnen eines Kontakts die sofortige Öffnung des Tors bzw. der Schranke steuert und den Zustand der anderen Eingänge hierbei nicht berücksichtigt.  
Zur Herstellung des normalen Betriebs nach Auslösung des Panikschutzes den Kontakt zurücksetzen und das elektronische Steuergerät aus- und wieder einschalten.  
☛ Bei Entfall von Vorrichtungen diesen Eingang mit dem Minuspol (Klemme „-“ von Modul MEI) überbrücken.

- IN10** - **GC1/FCA1 = Gatecoder1/Endschalter Öffnen 1**  
Dieser Eingang ist von der jeweiligen Programmierung abhängig (Einsatz des Gatecoder bzw. des Endschalters):  
Gatecoder = GC1  
Signaleingang des Gatecoder auf dem an Motor M1 angeschlossenen Flügel (FLÜGEL1).  
Endschalter = FCA1 (Öffner)  
Kontakteingang des Endschalters bei Öffnen von Flügel 1.  
Der Endschalter ist eine Vorrichtung mit Öffner, die in der Öffnungsphase des an Motor M1 (FLÜGEL 1) angeschlossenen Flügels seine Abbremsung steuert.  
Weder Gatecoder noch Endschalter  
In diesem Fall ist der Eingang nicht aktiv.
- IN 11** - **GC2/FCC1 = Gatecoder2/Endschalter Schließen 1**  
Dieser Eingang ist von der jeweiligen Programmierung abhängig (Einsatz des Gatecoder bzw. des Endschalters):  
Gatecoder = GC2  
Signaleingang des Gatecoder auf dem an Motor M2 angeschlossenen Flügel (FLÜGEL2).  
Endschalter = FCC 1 (Öffner)  
Kontakteingang des Endschalters bei Schließen von Flügel 1.  
Der Endschalter ist eine Vorrichtung mit Öffner, die in der Schließphase des an Motor M1 (FLÜGEL 1) angeschlossenen Flügels seine Abbremsung steuert.  
Weder Gatecoder noch Endschalter  
In diesem Fall ist der Eingang nicht aktiv.

## 5. GATECODER

Beim Gatecoder handelt es sich um eine elektronische Meßeinrichtung, die die genaue Position des jeweiligen Torflügels in Echtzeit erfaßt. Zweiflügelige Tore erfordern einen Gatecoder pro Flügel. Der GATECODER ist nur mit der 460P-Karte kompatibel.

Tabelle 7: Technische Eigenschaften des GATECODER

Stromversorgung	24Vdc
Schutzart	IP 66
Außentemperatur	-20 °C +55 °C
Anschluß an 460P	3x0,35mm <sup>2</sup> Kabel, 1 m Länge
Funktionen	Abbremsung/Einklemmschutz
Installation auf Antrieben	402-422-400

Über einen Lernzyklus bei der Programmierung der 460P-Karte wird mit dem Gatecoder die Abbremsung jedes Flügels an der gewünschten Stelle in Schließ- sowie Öffnungsphase erzielt. Der Gatecoder bildet außerdem ein wirksames (ausschaltbares) Einklemmschutz-System, da er bei Erfassung eines Hindernisses während der Torbewegung die Umkehr der Bewegung steuert. Die Erfassungszeit des Hindernisses vor der Umkehr ist programmierbar (Standardzeit 1 s).

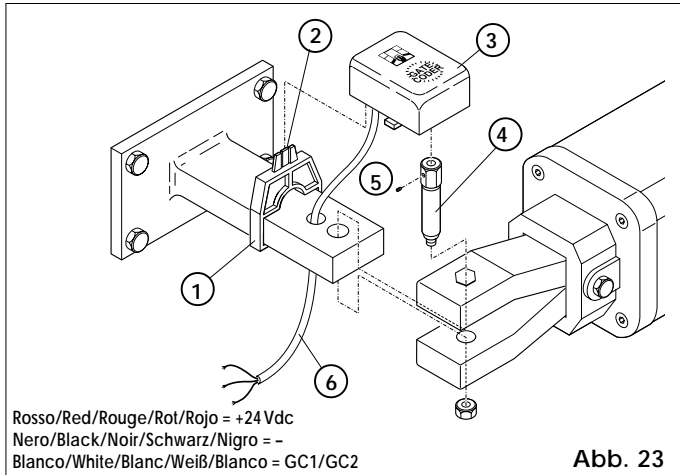
### 5.1 INSTALLATION

Vgl. Abb. 23.

- 1) Lagergabel des Gatecoder (Pos. 1) in den rückseitigen Befestigungsbügel des Antriebs einschieben. Klinke (Pos. 2) zum Pfosten richten.
- 2) Lagergabel des Antriebs folgendermaßen mit dem Bügel verbinden: Sechskant des Zapfens (Pos. 4) in den Sechskantsitz der Gabel einschieben und mit der entsprechenden Mutter arretieren.
- 3) Anschlußkabel (Pos. 6) gem. Abb. durch die Bügelbohrung führen.
- 4) Bolzen des GATECODER in die Zapfenbohrung einschieben und hierbei die Flachseite mit dem Fixierstift (Pos. 5) fluchten. Gleichzeitig auch die Klinke (Pos. 2) der Lagergabel (Pos. 1)

in die entsprechende Aufnahme des Gatecoder einrasten lassen.

- 5) Fixierstift (Pos. 5) festziehen.
  - 6) GATECODER an 460P-Karte anschließen.
- ➔ Zur einwandfreien Funktion des Antriebs sind selbst bei Anwendung des GATECODER die mechanischen Endanschläge in Öffnungs- und Schließstellung erforderlich.



## 6. EINGANGSSTEUERUNG (unbedingt mit FAACTOTUM)

Die 460P-Karte unterstützt folgende Eingänge

Tabelle 8

Nr.	Eingang	Beschreibung	Typ
1	OPEN-A	Öffnung Flügel ganz	Schließer
2	OPEN-B	Öffnung entsperrter Flügel	Schließer
3	STOP	Stopp der Bewegung	Öffner
4	FSW-CL	Sicherheits-Lichtschraken bei Schließen	Öffner
5	FSW-OP	Sicherheits-Lichtschraken bei Öffnen	Öffner
6	CLOSE	Schließkontakt	Schließer
7	SAFE-CL	Sicherheits-Kontaktleiste bei Schließen	Öffner
8	SAFE-OP	Sicherheits-Kontaktleiste bei Öffnen	Öffner
9	EMERG	Panikschutz	Öffner
10/a	GC1	Gatecoder Flügel 1	Signal
11/a	GC2	Gatecoder Flügel 2	Signal
10/b	FCA1	Endschalter Öffnen Flügel 1	Öffner
11/b	FCC1	Endschalter Schließen Flügel 1	Öffner
12	FCA2	Endschalter Öffnen Flügel 2	Öffner
13	FCC2	Endschalter Schließen Flügel 2	Öffner

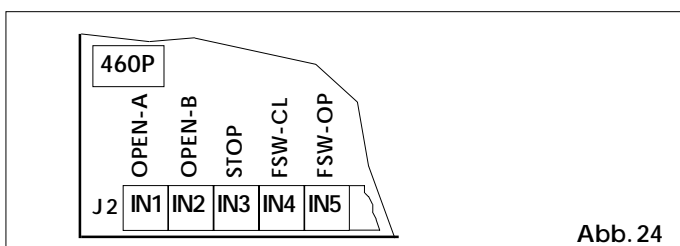
- ➔ Der Flügel 1 ist an Motor M1 angeschlossen  
Der Flügel 2 ist an Motor M2 angeschlossen.

460P und Modul MEI beinhalten eine Standardzuweisung der Klemmenbrett-Eingänge.

Mit FAACTOTUM kann jedoch bei der Programmierung diese Zuweisung nach folgenden Anleitungen geändert werden.

### 460P ohne Modul MEI

Die 5 Standardeingänge auf der 460P-Karte sind in Abb. 24 verzeichnet.

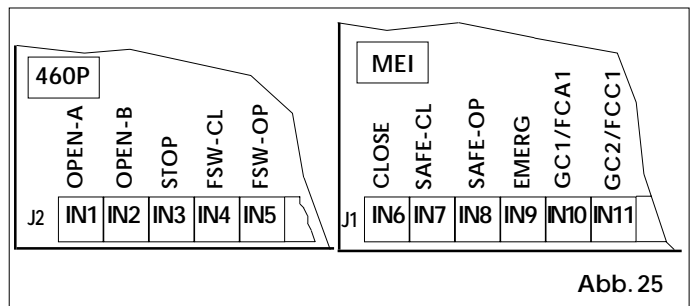


### ➔ Einschränkungen der Eingangszuweisung:

- 1) Klemme IN1 (OPEN-A) ist nicht veränderbar und erscheint daher auch nicht in der Zuweisungsphase.
- 2) Klemmen IN2-IN5 können von den Standardvorgaben abweichende Funktionen zugewiesen werden, u.z. im Rahmen der Eingänge 6-13 gem. Tabelle 8.
- 3) Der Einsatz des Gatecoder schließt die gleichzeitige Anwendung der Endschalter aus und umgekehrt.
- 4) Mit einer einzigen Ausnahme, s. unten, kann mehreren Klemmen nicht die gleiche Funktion zugewiesen werden.
- 5) Klemme IN2 der Karte 460P ist ebenfalls als zweiter Eingang OPEN-A konfigurierbar, so daß bei Kurzschluß eines Impulsgebers für Öffnen auf einem der beiden Eingänge die an den anderen Eingang angeschlossenen Vorrichtungen die normale Steuerung des Antriebs weiterführen.
- 6) Ein Eingang mit Standardzuweisung im Klemmenbrett der 460P-Karte kann nicht versetzt werden (z.B. die Zuweisung von Funktion STOP der Klemme IN5 auf 460P-Karte ist nicht möglich).
- 7) Jede Klemme mit Ausnahme von IN1 und IN2 läßt sich durch Auswahl der Funktion „INACT“ im Rahmen der Eingangszuweisung deaktivieren.

### 460P mit Modul MEI

Die 5 Standardeingänge auf der 460P-Karte und die 6 Eingänge auf dem Modul MEI sind in Abb. 25 verzeichnet.



Die Eingänge IN6-IN9 sind ohne Programmierung mit FAACTOTUM einfach durch Einstecken des Moduls MEI auf die 460P-Karte in Standardkonfiguration aktiv.

### ➔ Einschränkungen der Eingangszuweisung:

- 1) Klemme IN1 (OPEN-A) ist nicht veränderbar und erscheint daher auch nicht in der Zuweisungsphase.
- 2) Die Eingabe der Klemmen IN10-IN11 erfolgt direkt über FAACTOTUM je nach der Programmierauswahl (Gatecoder bzw. Endschalter) und erscheint daher nicht in der Zuweisungsphase: sie sind nicht aktiv, sofern weder Gatecoder noch Endschalter angewendet werden.
- 3) Klemmen IN2-IN9 können nur bei Gebrauch der Endschalter von den Standardvorgaben abweichende Funktionen zugewiesen werden, u.z. im Rahmen der Eingänge 12-13 gem. Tabelle 8.
- 4) Der Einsatz des Gatecoder schließt die gleichzeitige Anwendung der Endschalter aus und umgekehrt.
- 5) Mit einer einzigen Ausnahme, s. unten, kann mehreren Klemmen nicht die gleiche Funktion zugewiesen werden.
- 6) Klemme IN2 der Karte 460P ist ebenfalls als zweiter Eingang OPEN-A konfigurierbar, so daß bei Kurzschluß eines Impulsgebers für Öffnen auf einem der beiden Eingänge die an den anderen Eingang angeschlossenen Vorrichtungen die normale Steuerung des Antriebs weiterführen.
- 7) Ein Eingang mit Standardzuweisung im Klemmenbrett der 460P-Karte bzw. des Moduls MEI kann nicht versetzt werden (z.B. die Zuweisung von Funktion STOP der Klemme IN5 auf 460P-Karte ist nicht möglich).
- 8) Jede Klemme mit Ausnahme von IN1, IN2, IN10 und IN11 läßt sich durch Auswahl der Funktion „INACT“ im Rahmen der Eingangszuweisung deaktivieren.

Tabelle 9: Betriebslogik Automatik Standard

LOGIK "A"	IMPULSE									
	OPEN-A	OPEN-B	CLOSE	STOP	FSW-OP	FSW-CL	FSW-OP/CL	SAFE-OP	SAFE-CL	SAFE-OP/CL
<b>GESCHLOSSEN</b>	öffnet die Flügel und schließt sie nach Pausenzeit	öffnet den entsperre Flügel und schließt ihn nach Pausenzeit	keine Wirkung	keine Wirkung (OPEN gesperrt)	keine Wirkung (OPEN gesperrt)	keine Wirkung	keine Wirkung (OPEN gesperrt)	keine Wirkung (OPEN gesperrt)	keine Wirkung	keine Wirkung (OPEN gesperrt)
<b>BEIM ÖFFNEN</b>	keine Wirkung (1)	keine Wirkung	keine Wirkung	blockiert die Funktion	stoppt und Bewegungsumkehr bei Freigabe	keine Wirkung	stoppt und öffnet bei Freigabe weiter	2 s Bewegungsumkehr und stoppt dann	keine Wirkung	blockiert die Bewegung ↻ bei Freigabe: OPEN = schließt (1) CLOSE = schließt
<b>GEÖFFNET IN PAUSE</b>	schließt die Flügel sofort (1)	schließt den o. die Flügel sofort	schließt den o. die Flügel sofort	blockiert die Funktion	keine Wirkung - Öffnen gesperrt -	friert die Pausenzeit bis zur Freigabe ein (2) - Schließen gesperrt -	friert die Pausenzeit bis zur Freigabe ein (2) (OPEN/CLOSE gesperrt)	keine Wirkung - Öffnen gesperrt -	keine Wirkung - Schließen gesperrt -	keine Wirkung (OPEN/CLOSE gesperrt)
<b>BEIM SCHLIESSEN</b>	öffnet die Flügel sofort	öffnet den o. die Flügel sofort	keine Wirkung	blockiert die Funktion	keine Wirkung	Bewegungsumkehr in Öffnung	stoppt und Bewegungsumkehr in Öffnung bei Freigabe	keine Wirkung	2 s Bewegungsumkehr und stoppt dann	blockiert die Bewegung ↻ bei Freigabe: OPEN = öffnet CLOSE = schließt
<b>GESTOPPT</b>	schließt die Flügel (1)	schließt den o. die Flügel	schließt den o. die Flügel	keine Wirkung (OPEN/CLOSE gesperrt)	keine Wirkung - Öffnen gesperrt -	keine Wirkung - Schließen gesperrt -	keine Wirkung (OPEN/CLOSE gesperrt)	keine Wirkung - Öffnen gesperrt -	keine Wirkung - Schließen gesperrt -	keine Wirkung (OPEN/CLOSE gesperrt)

↻ In Klammern die Auswirkung auf die anderen Eingänge mit aktiviertem Impuls.

(1) Bei Zyklusbeginn mit OPEN-B (entsperrter Flügel) betätigt ein OPEN-A Impuls beide Flügel in Öffnungsbewegung

(2) Liegt die restliche Pausenzeit unter 5 s, erfolgt bei Freigabe der Sicherheiten die Schließung nach 5 s

7. FAIL-SAFE

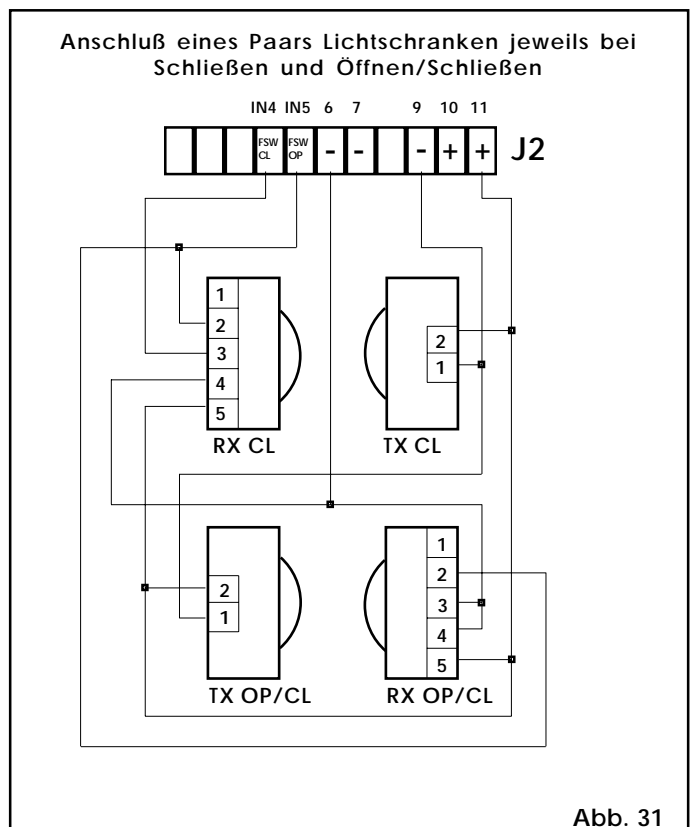
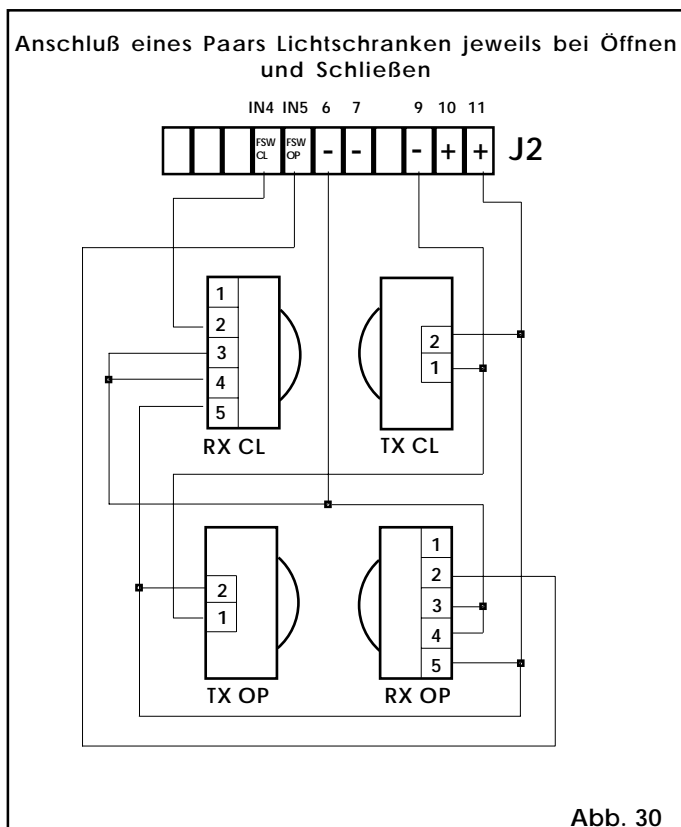
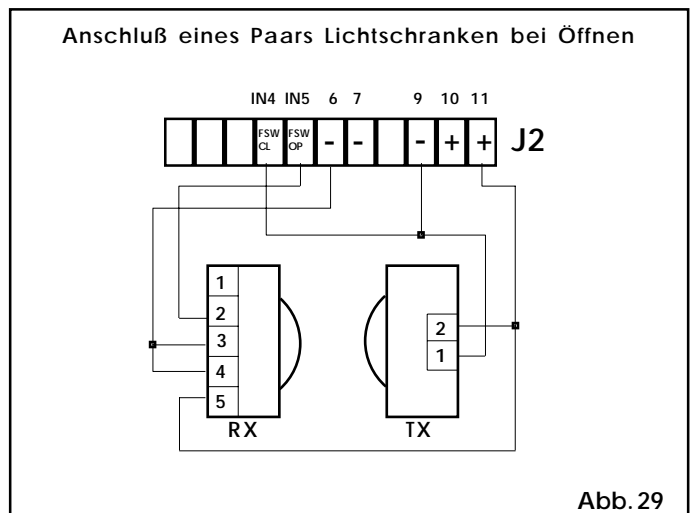
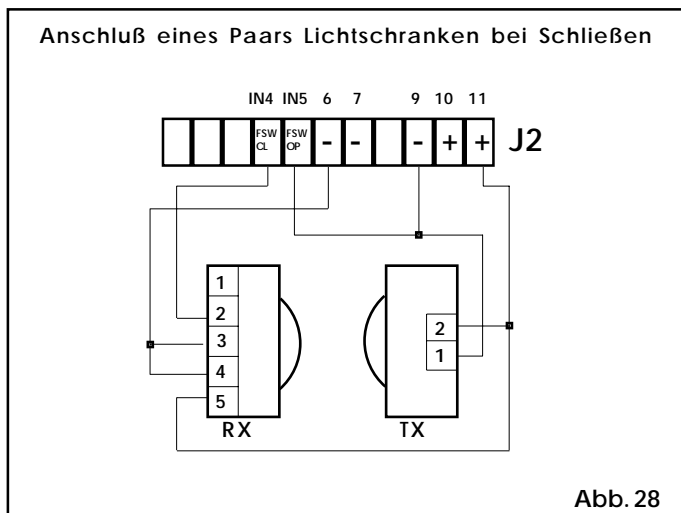
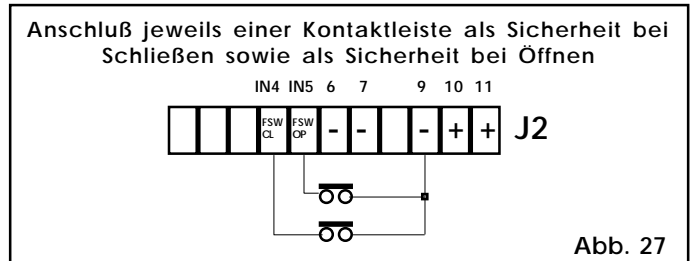
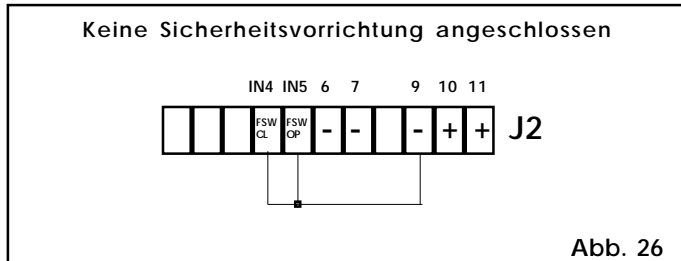
FAIL-SAFE stellt ein Testsystem für den Betrieb der Lichtschranken dar.

Die Überwachung erfolgt vor jeder Motorbetätigung durch vorübergehendes Ausschalten des Lichtschrankensenders, womit die Kontaktöffnung auf dem Empfänger nachgewiesen wird. Sollte dies nicht eintreten, so ist die Flügelbewegung aus Sicherheitsgründen gesperrt.

Die Aktivierung des FAIL-SAFE setzt die entsprechende Eingabe in der Programmierphase voraus.

FAIL-SAFE erfordert eine getrennte Versorgung für die Lichtschrankensender (s. Abb. 26-27-28-29-30-31).

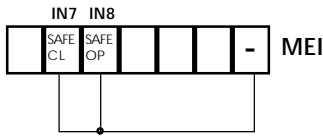
Anwendungsbeispiele der Sicherheiten mit entsprechenden Anschlüssen  
(FAIL-SAFE auf Eingängen FSW-CL und FSW-OP aktiviert)



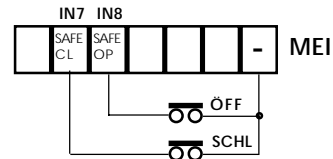
8. ANSCHLUSSBEISPIELE AUF EINGÄNGEN SAFE-OP UND SAFE-CL  
(bei Standardkonfiguration von 460P und Modul MEI)

☛ FAILSAFE deaktiviert

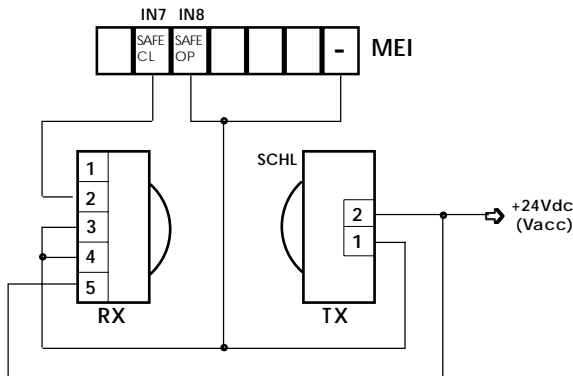
Keine Sicherheitsvorrichtungen angeschlossen



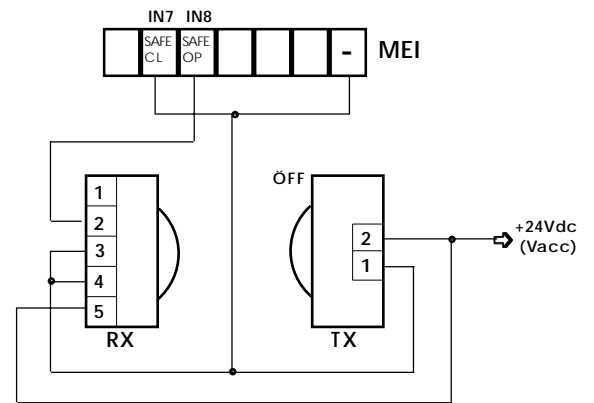
Anschluß jeweils einer Kontaktleiste bei Öffnen (SAFE OP) sowie bei Schließen (SAFE CL)



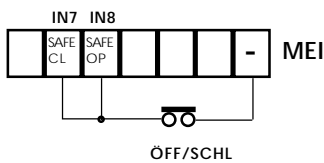
Anschluß eines Paares Lichtschranken an Eingang SAFE-CL



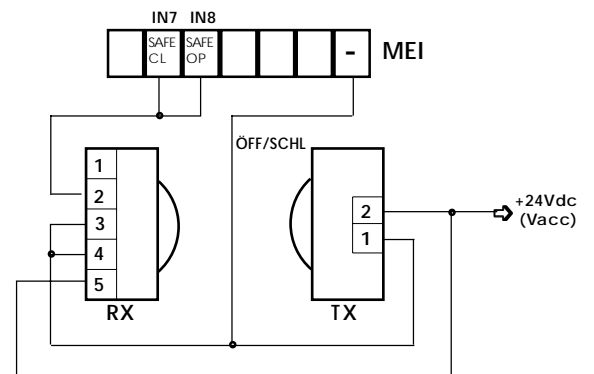
Anschluß eines Paares Lichtschranken an Eingang SAFE-OP



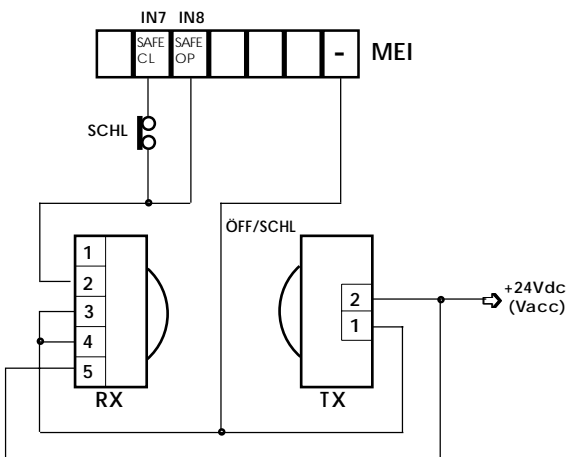
Anschluß einer Kontaktleiste bei Öffnen/  
Schließen (SAFE OP/CL)



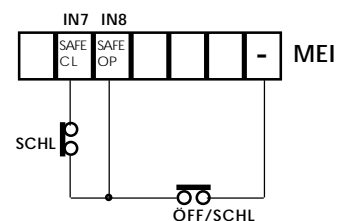
Anschluß eines Paares Lichtschranken bei  
Öffnen/Schließen (SAFE OP/CL)



Anschluß einer Kontaktleiste bei Schließen  
(SAFE CL) sowie eines Paares Lichtschranken bei  
Öffnen/Schließen (SAFE OP/CL)



Anschluß einer Kontaktleiste bei Schließen  
(SAFE CL) sowie einer Kontaktleiste bei Öffnen/  
Schließen (SAFE OP/CL)





KONFIGURATION DER ANLAGE

EINGANG NR.	STANDARD-ZUWEISUNG	INDIVIDUELLE ZUWEISUNG	
460P	1	OPEN-A	OPEN-A
	2	OPEN-B	
	3	STOP	
	4	FSW-CL	
	5	FSW-OP	
MEI	6	CLOSE	
	7	SAFE-CL	
	8	SAFE-OP	
	9	EMERG	
	10	/	
	11	/	

Pausenzeit	
Verzögerung bei Öffnen	
Verzögerung bei Schließen	

Standard-Betriebslogik :

A  S  E  EP  P

B  C  B/C

Individuelle Logik : \_\_\_\_\_

Fail-safe :

FSW-CL  FSW-OP

SAFE-CL  SAFE-OP

Abbremsung:

nach Zeit

mit Endschalter

mit Gatecoder

Programmiername: \_\_\_\_\_

Vorblinken bei Öffnen     Umkehrschlag bei Öffnen     Öffnungsstoß

Vorblinken bei Schließen     Umkehrschlag bei Schließen     Schließstoß

Installationsdatum: \_\_\_\_\_

Installateur: \_\_\_\_\_

Anmerkungen:

Le descrizioni e le illustrazioni del presente manuale non sono impegnative. La FAAC si riserva il diritto, lasciando inalterate le caratteristiche essenziali dell'apparecchiatura, di apportare in qualunque momento e senza impegnarsi ad aggiornare la presente pubblicazione, le modifiche che essa ritiene convenienti per miglioramenti tecnici o per qualsiasi altra esigenza di carattere costruttivo o commerciale.

The descriptions and illustrations contained in the present manual are not binding. FAAC reserves the right, whilst leaving the main features of the equipments unaltered, to undertake any modifications it holds necessary for either technical or commercial reasons, at any time and without revising the present publication.

Les descriptions et les illustrations du présent manuel sont fournies à titre indicatif. FAAC se réserve le droit d'apporter à tout moment les modifications qu'elle jugera utiles sur ce produit tout en conservant les caractéristiques essentielles, sans devoir pour autant mettre à jour cette publication.

Die Beschreibungen und Abbildungen in vorliegendem Handbuch sind unverbindlich. FAAC behält sich das Recht vor, ohne die wesentlichen Eigenschaften dieses Gerätes zu verändern und ohne Verbindlichkeiten in Bezug auf die Neufassung der vorliegenden Anleitungen, technisch bzw. konstruktiv/kommerziell bedingte Verbesserungen vorzunehmen.

Las descripciones y las ilustraciones de este manual no comportan compromiso alguno. FAAC se reserva el derecho, dejando inmutadas las características esenciales de los aparatos, de aportar, en cualquier momento y sin comprometerse a poner al día la presente publicación, todas las modificaciones que considere oportunas para el perfeccionamiento técnico o para cualquier otro tipo de exigencia de carácter constructivo o comercial.

#### FAAC per la natura

- La presente istruzione è realizzata al 100% in carta riciclata.
- Non disperdete nell'ambiente gli imballaggi dei componenti dell'automazione bensì selezionate i vari materiali (es. cartone, polistirolo) secondo prescrizioni locali per lo smaltimento rifiuti e le norme vigenti.

#### FAAC for the environment

- The present manual is produced in 100% recycled paper
- Respect the environment. Dispose of each type of product packaging material (card, polystyrene) in accordance with the provisions for waste disposal as specified in the country of installation.

#### FAAC der Umwelt zuliebe

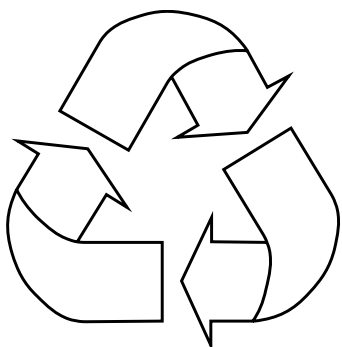
- Vorliegende Anleitungen sind auf 100% Altpapier gedruckt.
- Verpackungstoffe der Antriebskomponenten (z.B. Pappe, Styropor) nach den einschlägigen Normen der Abfallwirtschaft sortenrein sammeln.

#### FAAC écologique

- La présente notice a été réalisée 100% avec du papier recyclé.
- Ne pas jeter dans la nature les emballages des composants de l'automatisme, mais sélectionner les différents matériaux (ex.: carton, polystyrène) selon la législation locale pour l'élimination des déchets et les normes en vigueur.

#### FAAC por la naturaleza.

- El presente manual de instrucciones se ha realizado, al 100%, en papel reciclado.
- Los materiales utilizados para el embalaje de las distintas partes del sistema automático (cartón, poliestireno) no deben tirarse al medio ambiente, sino seleccionarse conforme a las prescripciones locales y las normas vigentes para el desecho de residuos sólidos.



# FAAC

FAAC S.p.A.  
Via Benini, 1  
40069 Zola Predosa (BO) - ITALIA  
Tel.: 051/6172411 - Tlx.: 521087  
Fax: 051/758518

Timbro del Rivenditore:/Distributor's Stamp:/Timbre de l'Agent:/ Fachhändlerstempel:/Sello del Revendedor:

