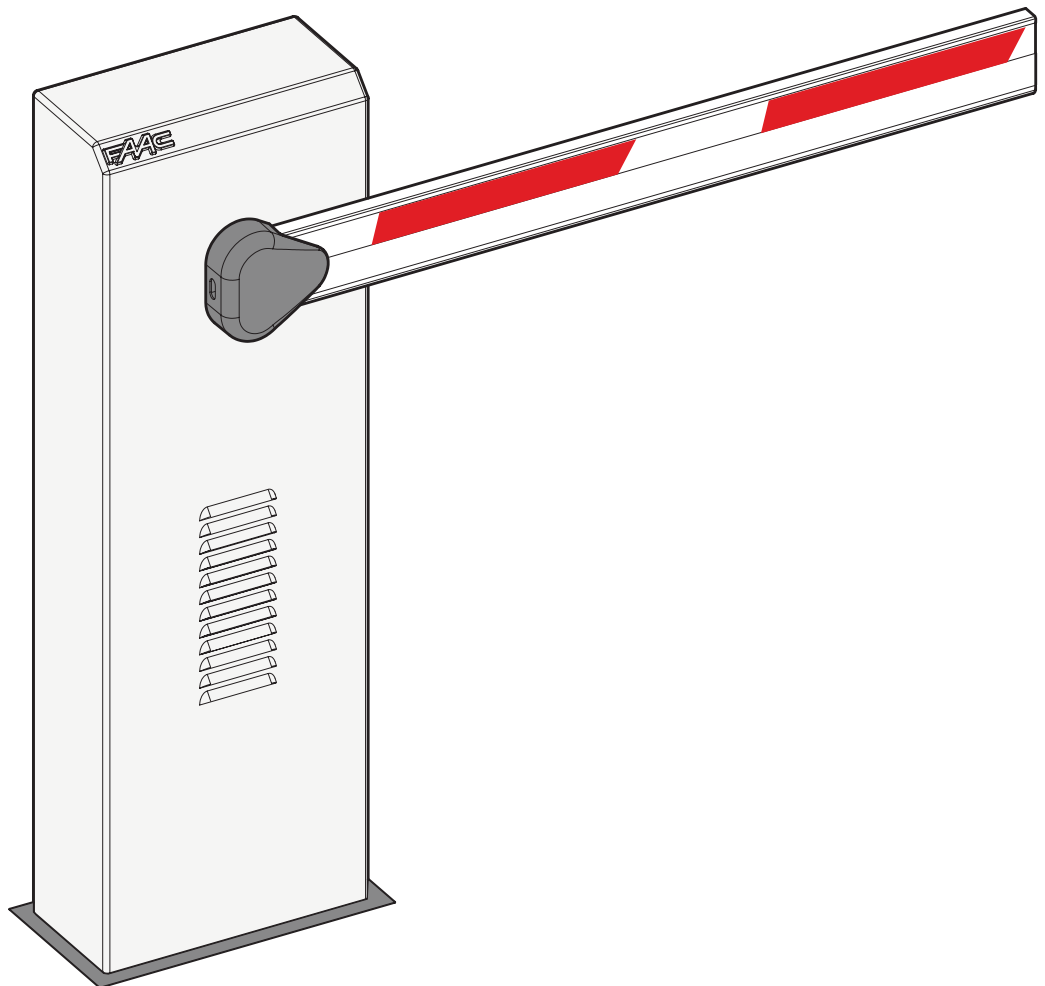


# 620 SR



**FAAC**

Leggere completamente questo manuale di istruzioni prima di iniziare l'installazione del prodotto.



Il simbolo evidenzia le note importanti per la sicurezza delle persone e l'integrità dell'automazione.



Il simbolo richiama l'attenzione sulle note riguardanti le caratteristiche od il funzionamento del prodotto.

Read this instruction manual to the letter before you begin to install the product.



Symbol highlights notes that are important for people's safety and for the good condition of the automated system.



Symbol draws your attention to the notes about the product's characteristics or operation.

Lire ce manuel d'instructions dans son entier avant de commencer l'installation du produit.



Le symbole met en évidence les remarques pour la sécurité des personnes et le parfait état de l'automatisme.



Le symbole attire l'attention sur les remarques concernant les caractéristiques ou le fonctionnement du produit.

Vor der Installation des Produkts sind die Anweisungen vollständig zu lesen.



Mit dem Symbol sind wichtige Anmerkungen für die Sicherheit der Personen und den störungsfreien Betrieb der Automation gekennzeichnet.



Mit dem Symbol wird auf Anmerkungen zu den Eigenschaften oder dem Betrieb des Produkts verwiesen.

Lean completamente este manual de instrucciones antes de empezar la instalación del producto.



El símbolo identifica notas importantes para la seguridad de las personas y para la integridad de la automatización.



El símbolo llama la atención sobre las notas relativas a las características o al funcionamiento del producto.

Lees deze instructiehandleiding helemaal door alvorens het product te installeren.



Het symbool is een aanduiding van opmerkingen die belangrijk zijn voor de veiligheid van personen en voor een goede automatische werking.



Het symbool vestigt de aandacht op opmerkingen over de eigenschappen of de werking van het product.

## INHALT

<b>CE-KONFORMITÄTSERKLÄRUNG FÜR MASCHINEN .....</b>	<b>2</b>
<b>HINWEISE FÜR DIE INSTALLATION .....</b>	<b>2</b>
<b>1. BESCHREIBUNG UND TECHNISCHE DATEN .....</b>	<b>3</b>
<b>2 ELEKTRISCHE EINRICHTUNGEN (Standardanlage) .....</b>	<b>4</b>
<b>3 ABMESSUNGEN DER SCHRANKE.....</b>	<b>4</b>
<b>4 MONTAGE DER AUTOMATION .....</b>	<b>4</b>
<b>4.1 VORABPRÜFUNGEN.....</b>	<b>4</b>
<b>4.2 EINMAUERN DER FUNDAMENTPLATTE.....</b>	<b>4</b>
<b>4.3 INSTALLAZIONE MECCANICA.....</b>	<b>4</b>
<b>5 INBETRIEBNAHME .....</b>	<b>6</b>
<b>5.1 EINSTELLUNG DER AUSGLEICHSFEDER.....</b>	<b>6</b>
<b>5.2 ANSCHLUSS DES ELEKTRONISCHEN STEUERGERÄTS .....</b>	<b>6</b>
<b>5.3 EINSTELLUNG DES ÜBERTRAGENEN DREHMOMENTS .....</b>	<b>6</b>
<b>5.4 EINSTELLUNG DER ABBREMSUNG AM ENDANSCHLAG.....</b>	<b>6</b>
<b>5.5 PRÜFUNG DER AUTOMATION .....</b>	<b>7</b>
<b>6 MANUELLER BETRIEB .....</b>	<b>7</b>
<b>7 WIEDERHERSTELLUNG DES NORMALBETRIEBS.....</b>	<b>7</b>
<b>8 INSTANDHALTUNG.....</b>	<b>7</b>
<b>8.1 VORABPRÜFUNGEN.....</b>	<b>7</b>
<b>8.2 PRÜFUNG DER SICHERHEITSEINRICHTUNGEN.....</b>	<b>7</b>
<b>8.3 ÖL NACHFÜLLEN.....</b>	<b>7</b>
<b>8.4 ENTLÜFTUNG.....</b>	<b>7</b>
<b>9 REPARATUREN .....</b>	<b>7</b>
<b>10 SCHRANKE RECHTSVERSION (LINKSVERSION) IN SCHRANKE LINKSVERSION (RECHTSVERSION) UMWANDELN .....</b>	<b>8</b>
<b>11 LIEFERBARES ZUBEHÖR .....</b>	<b>9</b>
<b>11.1 SCHUTZVENTIL .....</b>	<b>9</b>
<b>11.2 AUTOMATISCHE NOTENTRIEGELUNG .....</b>	<b>9</b>
<b>11.3 GABELSTÜTZE.....</b>	<b>9</b>



Vor der Installation des Produkts sind die Anweisungen vollständig zu lesen.

Mit dem Symbol sind wichtige Anmerkungen für die Sicherheit der Personen und den störungsfreien Betrieb der Automation gekennzeichnet.



Mit dem Symbol wird auf Anmerkungen zu den Eigenschaften oder dem Betrieb des Produkts verwiesen.

## CE-KONFORMITÄTSERKLÄRUNG FÜR MASCHINEN (RICHTLINIE 98/37/EG)

**Hersteller:** FAAC S.p.A.

**Adresse:** Via Benini, 1 - 40069 Zola Predosa BOLOGNA - ITALIEN

**Erklärt, dass:** Die Schranke mod. 620 SR,


- zum Einbau in eine Maschine oder mit anderen Maschinen zum Bau einer Maschine im Sinne der Richtlinie 98/37/EGW gebaut ist, und der nachträglichen Änderungen 91/368/EGW, 93/44/EGW, 93/68/EGW gebaut ist
- den wesentlichen Sicherheitsbestimmungen der folgenden EWG-Richtlinien entspricht:

2006/95/EG Niederspannungsrichtlinie.  
2004/108/EGW Richtlinie zur elektromagnetischen Verträglichkeit

und erklärt außerdem, dass die Inbetriebnahme solange untersagt ist, bis die Maschine, in welche diese Maschine eingebaut wird oder von der sie ein Bestandteil ist, bestimmt wurde und deren Übereinstimmung mit den Voraussetzungen der Richtlinie 89/392/EGW und nachträgliche Änderungen, umgesetzt von der nationalen Gesetzgebung durch das Dekret des Präsidenten der Republik Nr. 459 vom 24. Juli 1996, erklärt ist.

Bologna, 01 März 2008

Geschäftsführer  
A. Bassi



## HINWEISE FÜR DIE INSTALLATION

### ALLGEMEINE SICHERHEITSVORSCHRIFTEN

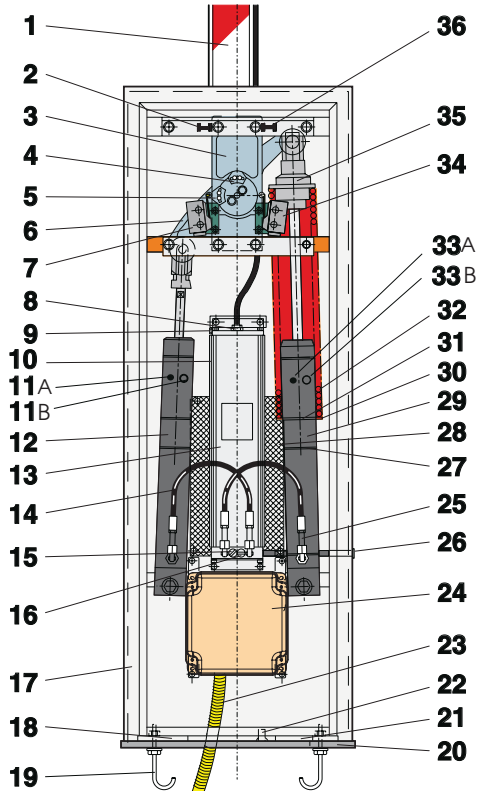
- 1) **ACHTUNG! Um die Sicherheit von Personen zu gewährleisten, sollte die Anleitung aufmerksam befolgt werden. Eine falsche Installation oder ein fehlerhafter Betrieb des Produktes können zu schwerwiegenden Personenschäden führen.**
- 2) Bevor mit der Installation des Produktes begonnen wird, sollten die Anleitungen aufmerksam gelesen werden.
- 3) Das Verpackungsmaterial (Kunststoff, Styropor, usw.) sollte nicht in Reichweite von Kindern aufbewahrt werden, da es eine potentielle Gefahrenquelle darstellt.
- 4) Die Anleitung sollte aufbewahrt werden, um auch in Zukunft Bezug auf sie nehmen zu können.
- 5) Dieses Produkt wurde ausschließlich für den in diesen Unterlagen angegebenen Gebrauch entwickelt und hergestellt. Jeder andere Gebrauch, der nicht ausdrücklich angegeben ist, könnte die Unversehrtheit des Produktes beeinträchtigen und/oder eine Gefahrenquelle darstellen.
- 6) Die Firma FAAC lehnt jede Haftung für Schäden, die durch unsachgemäßen oder nicht bestimmungsgemäßen Gebrauch der Automation verursacht werden, ab.
- 7) Das Gerät sollte nicht in explosionsgefährdeten Umgebungen installiert werden: das Vorhandensein von entflammenden Gasen oder Rauch stellt ein schwerwiegendes Sicherheitsrisiko dar.
- 8) Die mechanischen Bauelemente müssen den Anforderungen der Normen EN 12604 und EN 12605 entsprechen.  
Für Länder, die nicht der Europäischen Union angehören, sind für die Gewährleistung eines entsprechenden Sicherheitsniveaus neben den nationalen gesetzlichen Bezugsvorschriften die oben aufgeführten Normen zu beachten.
- 9) Die Firma FAAC übernimmt keine Haftung im Falle von nicht fachgerechten Ausführungen bei der Herstellung der anzutreibenden Schließvorrichtungen sowie bei Deformationen, die eventuell beim Betrieb entstehen.
- 10) Die Installation muß unter Beachtung der Normen EN 12453 und EN 12445 erfolgen.  
Für Länder, die nicht der Europäischen Union angehören, sind für die Gewährleistung eines entsprechenden Sicherheitsniveaus neben den nationalen gesetzlichen Bezugsvorschriften die oben aufgeführten Normen zu beachten.
- 11) Vor der Ausführung jeglicher Eingriffe auf der Anlage ist die elektrische Versorgung auszuschalten.
- 12) Auf dem Versorgungsnetz der Automation ist ein omnipolarer Schalter mit Öffnungsabstand der Kontakte von über oder gleich 3mm einzubauen. Darüber hinaus wird der Einsatz eines Magnetschutzschalters mit 6 A mit omnipolarer Abschaltung empfohlen.
- 13) Es sollte überprüft werden, ob vor der Anlage ein Differentialschalter mit einer Auslöseschwelle von 0,03 A zwischengeschaltet ist.
- 14) Es sollte überprüft werden, ob die Erdungsanlage fachgerecht ausgeführt wurde. Die Metallteile der Schließung sollten an diese Anlage angeschlossen werden.
- 15) Die Automation verfügt über eine eingebaute Sicherheitsvorrichtung für den Quetschschutz, die aus einer Drehmomentkontrolle besteht. Es ist in jedem Falle erforderlich, deren Eingriffsschwelle gemäß der Vorgaben der unter Punkt 10 angegebenen Vorschriften zu überprüfen.
- 16) Die Sicherheitsvorrichtungen (Norm EN 12978) ermöglichen den Schutz eventueller Gefahrenbereiche vor **mechanischen Bewegungsrisiken**, wie zum Beispiel Quetschungen, Mitschleifen oder Schnittverletzungen.
- 17) Für jede Anlage wird der Einsatz von mindestens einem Leuchtsignal empfohlen (bspw.: FAACLIGHT) sowie eines Hinweisschildes, das über eine entsprechende Befestigung mit dem Aufbau der Schranke verbunden wird. Darüber hinaus sind die unter Punkt "16" erwähnten Vorrichtungen einzusetzen.
- 18) Die Firma FAAC lehnt jede Haftung hinsichtlich der Sicherheit und des störungsfreien Betriebs der Automation ab, soweit Komponenten auf der Anlage eingesetzt werden, die nicht im Hause FAAC hergestellt wurden.
- 19) Bei der Instandhaltung sollten ausschließlich Originalteile der Firma FAAC verwendet werden.
- 20) Auf den Komponenten, die Teil des Automationssystems sind, sollten keine Veränderungen vorgenommen werden.
- 21) Der Installateur sollte alle Informationen hinsichtlich des manuellen Betriebs des Systems in Notfällen liefern und dem Betreiber der Anlage das Anleitungsbuch, das dem Produkt beigelegt ist, übergeben.
- 22) Weder Kinder noch Erwachsene sollten sich während des Betriebs in der unmittelbaren Nähe der Automation aufhalten.
- 23) Die Funksteuerungen und alle anderen Impulsgeber sollten außerhalb der Reichweite von Kindern aufbewahrt werden, um ein versehentliches Aktivieren der Automation zu vermeiden.
- 24) Der Durchgang/die Durchfahrt soll nur bei stillstehender Automation erfolgen.
- 25) Der Betreiber sollte keinerlei Reparaturen oder direkte Eingriffe auf der Automation ausführen, sondern sich hierfür ausschließlich an qualifiziertes Fachpersonal wenden.
- 26) Wartung: mindestens halbjährlich die Anlagefunktionstüchtigkeit, besonders die Funktionstüchtigkeit der Sicherheitsvorrichtungen (einschl. falls vorgesehen, die Schubkraft des Antriebs) und der Entriegelungsvorrichtungen überprüfen.
- 27) **Alle Vorgehensweisen, die nicht ausdrücklich in der vorliegenden Anleitung vorgesehen sind, sind nicht zulässig.**

## AUTOMATION 620 SR

Die Automation ist aus einem Stahlständer gebildet, in dem sich der Antrieb befindet, der aus einem Hydraulikaggregat sowie zwei Tauchkolben besteht, die über eine Kippvorrichtung die Bewegung des Balkens bewirken. Diese behält das Gleichgewicht dank einer Ausgleichsfeder bei, die auf einem der Tauchkolben montiert ist. Das elektronische Steuergerät kann ebenfalls im Pfosten in einem abgedichteten Gehäuse untergebracht sein. Das System ist mit einem verstellbaren Quetschutz ausgerüstet sowie mit einer Vorrichtung, die Stopp und Verriegelung des Balkens in jeder beliebigen Position gewährleistet, und mit einer praktischen manuellen Entriegelungsvorrichtung, die bei Stromausfall oder Betriebsstörungen bedient werden kann.

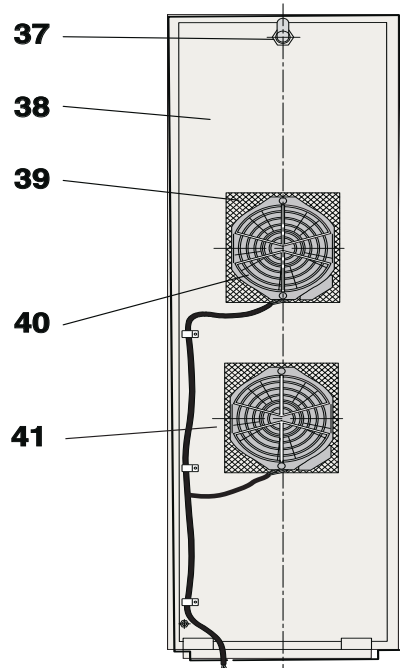


Die Automationen 620 SR wurden für die Zufahrtskontrolle konstruiert und hergestellt. Alle anderen Anwendungen sind zu vermeiden.



- |   |  |
|---|--|
| 1 Balken                                  | 18 Bohrloch für Kabel links              |
| 2 Mechanischer Endanschlag                | 19 Zugelement                            |
| 3 Antriebsaggregat                        | 20 Fundamentplatte                       |
| 4 verstellbarer Nocken Endanschlag rechts | 21 Bohrloch für Kabel rechts             |
| 5 verstellbarer Nocken Endanschlag links  | 22 Befestigungsschraube Erdleiter        |
| 6 Kippvorrichtung                         | 23 Ummantelung für Kabeldurchgang        |
| 7 Endanschlag links                       | 24 elektronische Steuerkarte             |
| 8 Öleinfüllstopfen                        | 25 Versorgungsrohr rechts                |
| 9 Entlüftungsschrauben                    | 26 manuelle Entriegelung                 |
| 10 Kühliügel                              | 27 Position Federhalterung, Länge 460 mm |
| 11A Entlüftungsschraube Kolben links      | 28 Schutzgitter Luftöffnungen            |
| 11B Regelschraube Abbremsung links        | 29 Tauchkolben rechts                    |
| 12 Tauchkolben links                      | 30 Position Federhalterung, Länge 400 mm |
| 13 Hydraulikaggregat                      | 31 Halterung Ausgleichsfeder             |
| 14 Versorgungsrohr links                  | 32 Ausgleichsfeder                       |
| 15 Bypass-Schraube beim SCHLIESSEN        | 33A Entlüftungsschraube Kolben rechts    |
| 16 Bypass-Schraube beim ÖFFNEN            | 33B Regelschraube Abbremsung rechts      |
| 17 Pfosten                                | 34 Endanschlag rechts                    |
|   | 35 Ringmutter zur Ausgleichseinstellung  |
|   | 36 Mechanischer Endanschlag              |

Abb. 1



- |         |                            |
|---------|----------------------------|
| 37      | Schloss                    |
| 38      | Klappe                     |
| 39      | Schutzgitter Luftöffnungen |
| 40 - 41 | Kühllüfter                 |

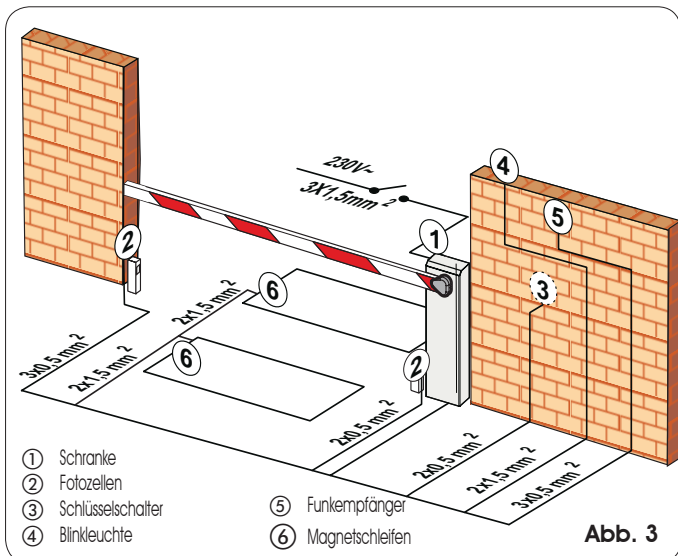
Abb. 2

### 1. BESCHREIBUNG UND TECHNISCHE DATEN

TECHNISCHE DATEN	
Versorgungsspannung (Vac / Hz)	230 {+6% / -10%} / 50
Aufgenommene Leistung (W)	220
Aufgenommene Stromstärke (A)	1
Ölsorte	FAAC HP OIL
Ölmenge (l)	~2,5
Temperaturschutz Wicklung (°C)	120
Quetschutz	Bypass-Ventile (standardmäßig)
Abbremsung	elektronisch
Temperatur am Aufstellungsort (°C)	-20 / +55
Schutzbehandlung des Gehäuses	im Kataphorese-Verfahren Inox AISI 316L
Lackierung des Gehäuses	Polyester RAL 2004
Schutzart	IP44
Abmessungen des Pfostens LxHxT (mm)	siehe Abb. 4 und 5
Einsatzhäufigkeit	100%

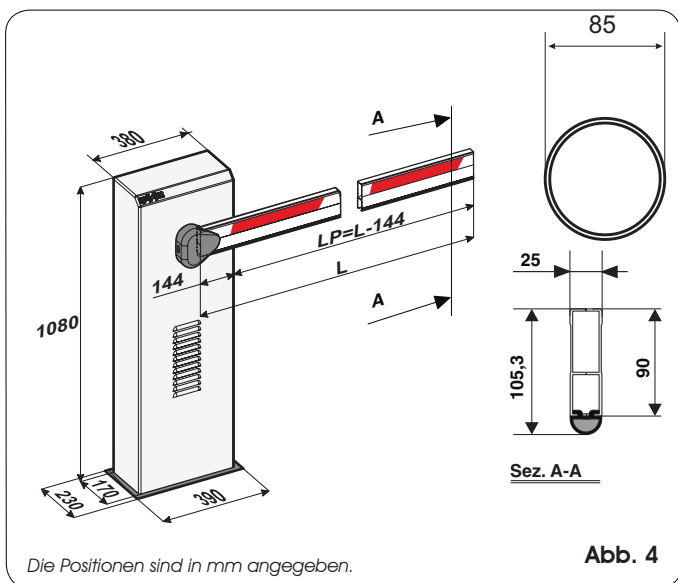
TECHNISCHE DATEN DES ELEKTROMOTORS 2800 UpM	
Versorgungsspannung (Vac{+6% / -10%}/Hz)	230 / 50
Aufgenommene Leistung (W)	200
Aufgenommene Stromstärke (A)	1

## 2 ELEKTRISCHE EINRICHTUNGEN (Standardanlage)



Für die Verlegung der Kabel entsprechende Rohre und/oder Schläuche verwenden. Die Anschlusskabel der Zubehörteile mit Niederspannung sind stets von den Versorgungskabeln 230V zu trennen. Um elektrische Störungen zu vermeiden, getrennte Ummantelungen verwenden.

## 3 ABMESSUNGEN DER SCHRANKE



## 4 MONTAGE DER AUTOMATION

### 4.1 VORABPRÜFUNGEN

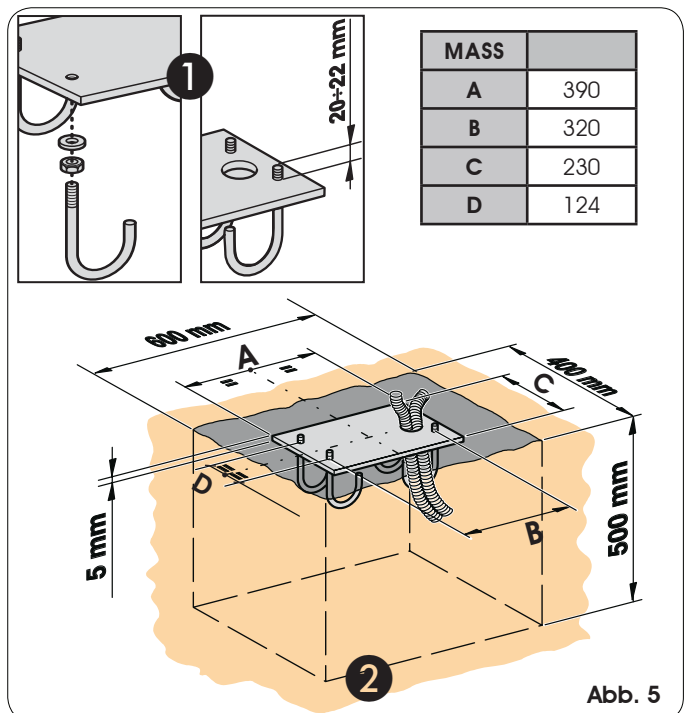
Für die Sicherheit und den ordnungsgemäßen Betrieb der Automation sind folgende Voraussetzungen zu prüfen:

- Bei der Bewegung darf der Balken keinesfalls auf Hindernisse oder über Kopf geführte Spannungskabel treffen.
- Die Beschaffenheit des Bodens muss eine ausreichende Haftung des Fundamentsockels gewährleisten.
- Im Bereich des Aushubs des Fundamentsockels dürfen keine Rohrleitungen oder elektrischen Kabel verlaufen.
- Wenn der Körper der Schranke der Durchfahrt von Fahrzeugen ausgesetzt ist, sind möglichst entsprechende Schutzvorrichtungen gegen zufällige Stöße einzurichten.
- Sicherstellen, dass ein funktionstüchtiger Erdungsanschluss für die Verbindung des Pfostens vorhanden ist.

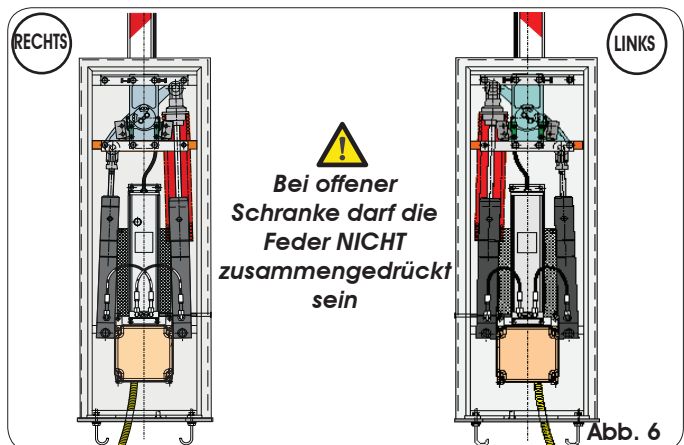
### 4.2 EINMAUERN DER FUNDAMENTPLATTE

DIE FUNDAMENTPLATTE SO EINMAUERN, DASS DIE KLAPPE DER SCHRANKE PROBLEMLOS ZUGÄNGLICH IST.

- 1) Die Fundamentplatte zusammenbauen (siehe Abb. 5 Bez. ①).
- 2) Einen Fundamentsockel laut Abb. 5 Bezug ② (Bezug auf lehmigen Boden) herstellen.
- 3) Die Fundamentplatte laut Abb. 5 Bez. ② einmauern und dabei eine oder mehrere Kabelführungen für den Durchgang der elektrischen Kabel vorsehen. Mit einer Wasserwaage sicherstellen, dass die Platte perfekt eben ist. Warten, bis der Beton abgebinden ist.



### 4.3 MECHANISCHE MONTAGE



- 1) Den Pfosten mit den vier im Lieferumfang enthaltenen Schrauben (Abb. 7) auf der Fundamentplatte befestigen und die Konfiguration der Schranke (siehe Abbildung 6) prüfen. Die Klappe des Pfostens muss normalerweise ins Innere des von der Schranke abgeschlossenen Bereichs gerichtet sein.
- 2) Den Antrieb für den manuellen Betrieb laut Kapitel 6 einrichten.
- 3) Die Entlüftungsschraube (Abb. 8) abnehmen und aufbewahren.
- 4) Den Balken mit Hilfe des im Lieferumfang enthaltenen Schraubenmaterials montieren (siehe Abb. 9, 10 und 11). Das Gummiprofil des rechteckigen Balkens muss in Schließrichtung gerichtet sein, siehe Abb. 10 Bez. 1.
- 5) Die mechanischen Endanschläge beim Öffnen und Schließen laut Abb. 12 Bez. ① einstellen und den Ausgleich des Balkens unter Befolgung der Anweisungen in Abschnitt 5.1 überprüfen.

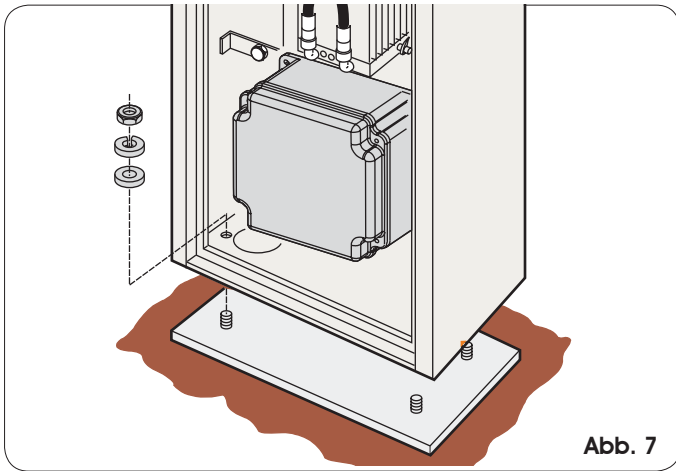


Abb. 7

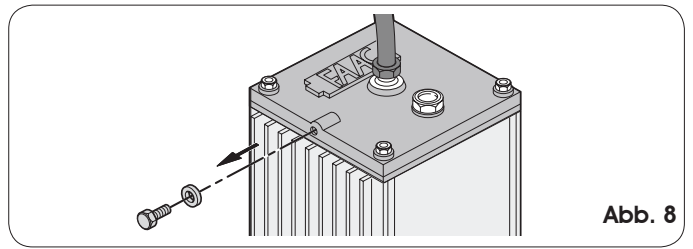


Abb. 8

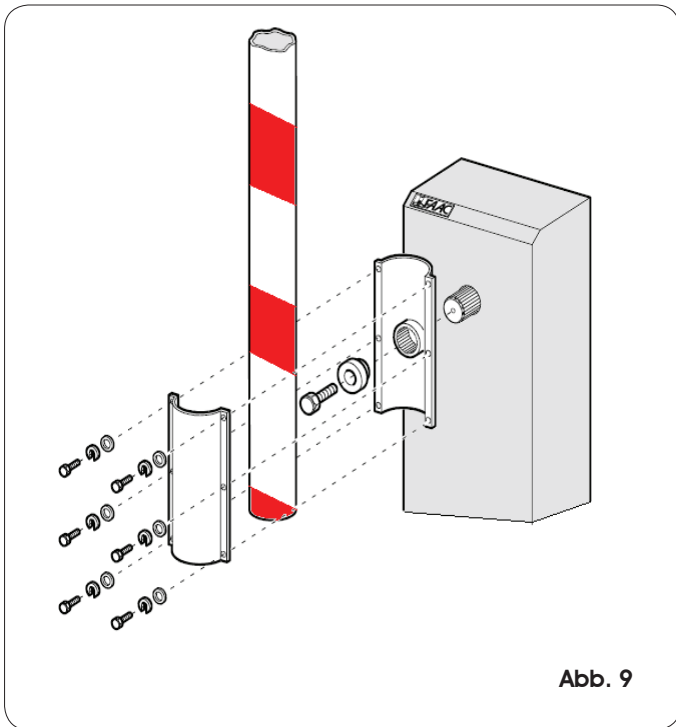


Abb. 9

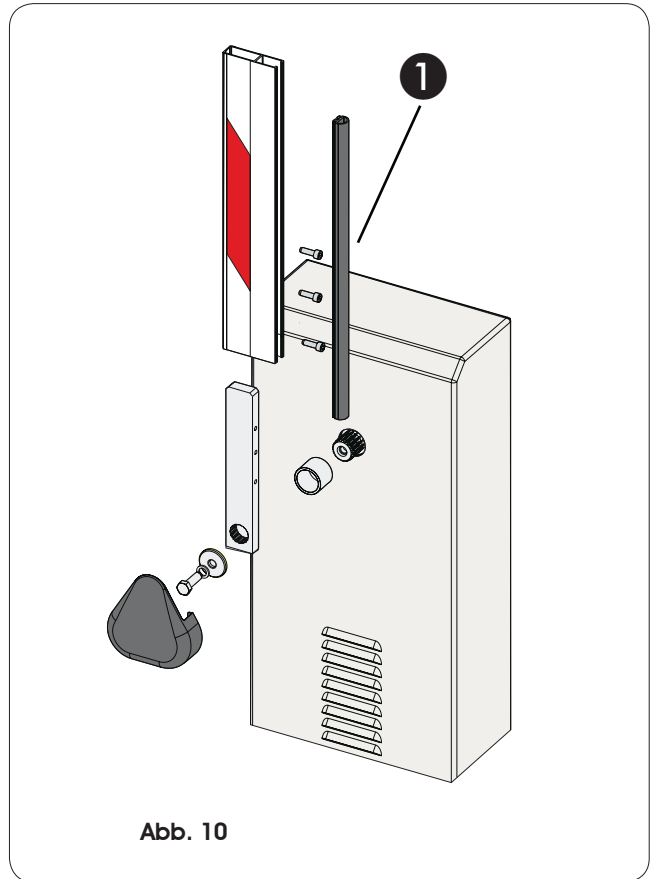


Abb. 10

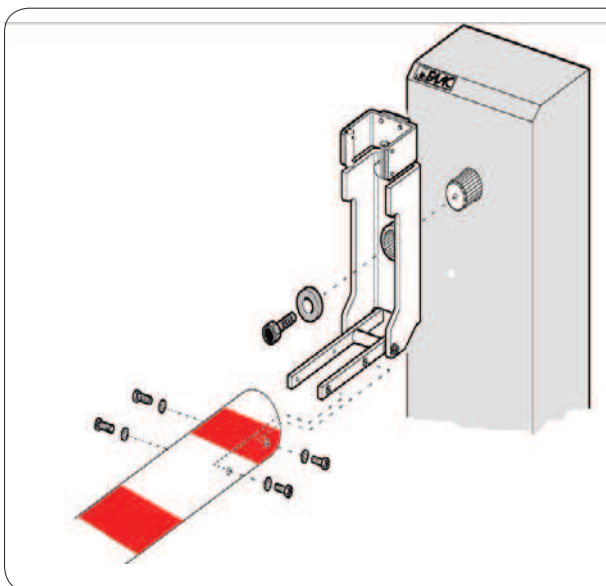
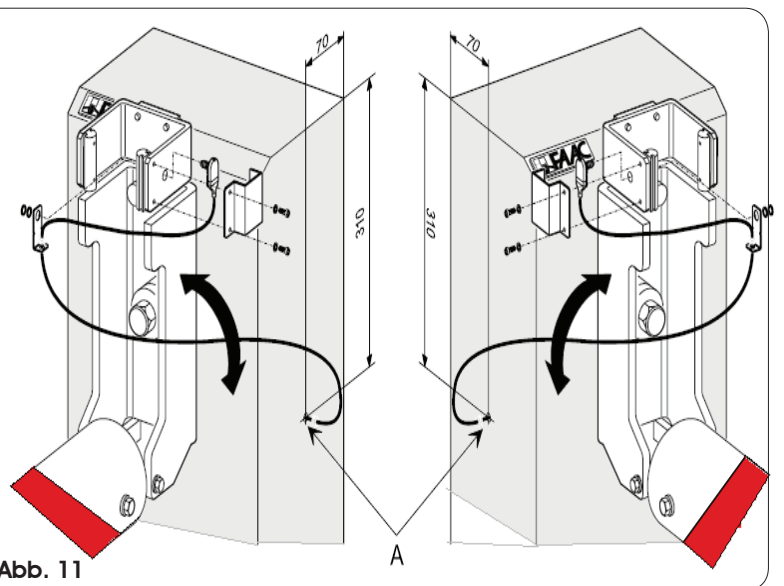


Abb. 11



## 5 INBETRIEBNAHME

### 5.1 EINSTELLUNG DER AUSGLEICHSFEDER.

Die Schranke wird bereits ausgeglichen geliefert, und zwar für die in der Bestellung angegebene Balkenlänge.  
(Die Schranke ist ausgeglichen, wenn der Balken bei entriegelter Schranke (siehe Kap. 6) in der 45°-Position stehen bleibt).  
Für eventuelle Feineinstellungen beim Ausgleich der Schranke sind folgende Schritte vorzunehmen:

- 1) Sicherstellen, dass der Antrieb entriegelt ist: siehe Kapitel 6.
- 2) Wenn die Schranke sich tendenziell verschließt, die Ringmutter zur Vorspannung der Feder (Abb. 12 Bez. ②) im Uhrzeigersinn drehen. Wenn sie sich tendenziell öffnet, gegen den Uhrzeigersinn drehen.

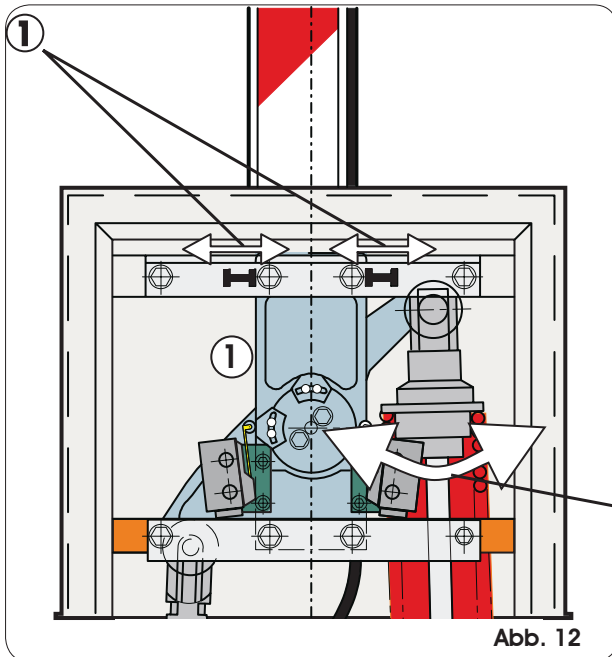


Abb. 12

### 5.2 ANSCHLUSS DES ELEKTRONISCHEN STEUERGERÄTS

**⚠ ACHTUNG:** Vor Arbeiten am elektronischen Steuergerät (Anschlüsse, Instandhaltung usw.) stets die Stromversorgung unterbrechen.

Für die Anschlüsse wird auf die Anleitungen des elektronischen Steuergeräts verwiesen.

**☞** Nach den Angaben in Abb. 3 die Führungskanäle anordnen und die elektrischen Anschlüsse des elektronischen Steuergeräts an die ausgewählten Zubehörteile vornehmen.  
Die Versorgungskabel stets von den Steuer- und Sicherheitskabeln (Taste, Empfänger, Fotozellen usw.) trennen.

### 5.3 EINSTELLUNG DES ÜBERTRAGENEN DREHMOMENTS

Das Hydrauliksystem zur Regelung des übertragenen Drehmoments ist mit Hilfe der beiden Bypass-Schrauben einzustellen (Abb. 13). Die rote Schraube regelt das Drehmoment bei der Schließbewegung.

Die grüne Schraube regelt das Drehmoment bei der Öffnungsbewegung. Zur Erhöhung des Drehmoments die Schrauben im Uhrzeigersinn drehen. Zur Verminderung des Drehmoments die Schrauben gegen den Uhrzeigersinn drehen.

Die Bremsstärke des Schrankenanstriebs 620 SR ist werkseitig eingestellt.

Kleinere Justierungen können an den Regelschrauben Pos. 11B, Pos. 33B in Abb. 33 vorgenommen werden.

Bei Drehung im Uhrzeigersinn nimmt die Bremsstärke zu, im Gegensinn ab.

**ACHTUNG:** Der Regelbereich beträgt eine 1/2 Schraubendrehung.

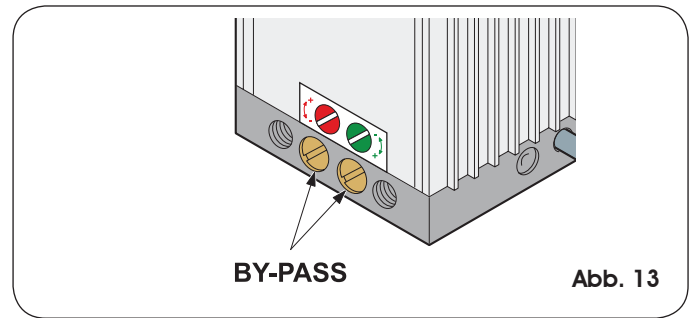


Abb. 13

### 5.4 EINSTELLUNG DER ABBREMSUNG AM ENDANSCHLAG

**☞** Für Balken mit Längen über 4 m sollte keine zu kurze Bremszeit eingestellt werden.

- 1) Die Nocken des Endanschlags durch Lockern der beiden Inbusschrauben einstellen (siehe Abb. 14 Bez. ①). Zur Erhöhung des Abbremswinkels den Nocken an den entsprechenden Endanschlag annähern. Zur Verminderung des Abbremswinkels den Nocken vom entsprechenden Endanschlag entfernen.
- 2) Die Bremszeit anhand der entsprechenden Parameter auf dem elektronischen Steuergerät einstellen.
- 3) Das System wieder verriegeln (siehe Kap. 7) und eine Funktionsprüfung durchführen, um die korrekte Einstellung der Endschalter, des Federausgleichs und der Einstellung der übertragenen Kraft sicherzustellen.

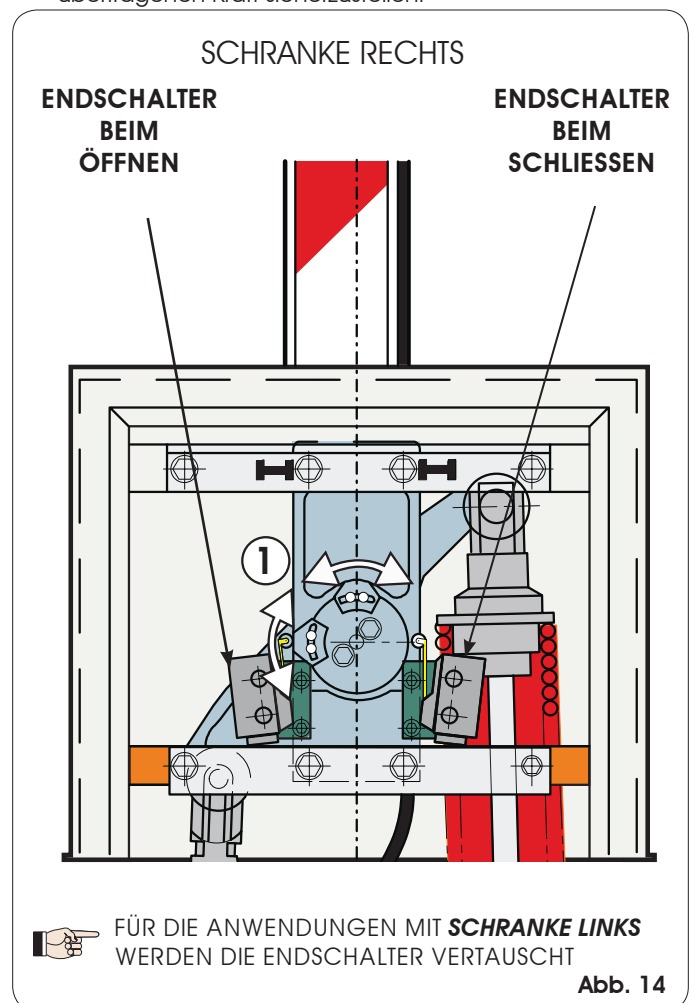


Abb. 14

**☞** FÜR DIE ANWENDUNGEN MIT **SCHRANKE LINKS** WERDEN DIE ENDSCHALTER VERTAUSCHT



### 5.5 PRÜFUNG DER AUTOMATION

Nach der Montage den Aufkleber mit der Gefahrenwarnung auf der Oberseite des Pfostens anbringen. Eine sorgfältige Funktionsprüfung der Automation und aller angeschlossenen Zubehörteile vornehmen.

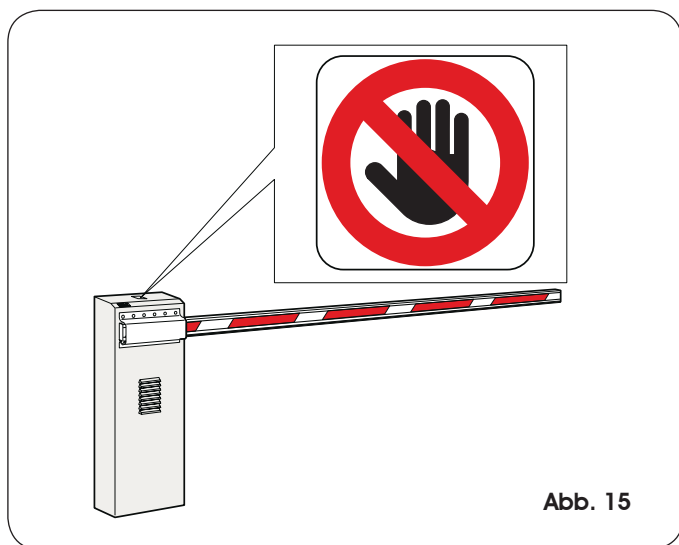


Abb. 15

Dem Kunden die „Anweisungen für den Benutzer“ sowie die von den geltenden gesetzlichen Bestimmungen geforderten Unterlagen übergeben, die korrekte Funktionsweise der Schranke erläutern und auf die potentiellen Gefahrenstellen hinweisen.

### 6 MANUELLER BETRIEB

Sollte es aufgrund von Stromausfall oder Betriebsstörungen der Automation erforderlich sein, die Schranke mit der Hand zu betätigen ist die Entriegelungsvorrichtung mit dem im Lieferumfang enthaltenen Schlüssel zu entriegeln.

Der mitgelieferte Entriegelungsschlüssel kann dreieckig (Abb. 16 Bez. ①) oder individuell gestaltet (Abb. 16 Bez. ② – optional) sein

- Den Entriegelungsschlüssel in das Schloss einführen und gegen den **Uhrzeigersinn einmal** komplett drehen (siehe Abb. 16).
- Den Balken mit der Hand öffnen und schließen.

### 7 WIEDERHERSTELLUNG DES NORMALBETRIEBES

Um zu vermeiden, dass ein ungewollter Impuls die Schranke während der Bewegung betätigen kann, ist vor Einsetzen des Verriegelungssystems die Stromzufuhr zur Anlage zu unterbrechen.

#### dreieckiger Entriegelungsschlüssel (Standard):

- Den Schlüssel bis zum Anschlag im **Uhrzeigersinn** drehen und abziehen (Abb. 16 Bez. ①).

#### Individueller Entriegelungsschlüssel (optional):

- Den Schlüssel im **Uhrzeigersinn** so weit drehen, bis er abgezogen werden kann (Abb. 16 Bez. ②).

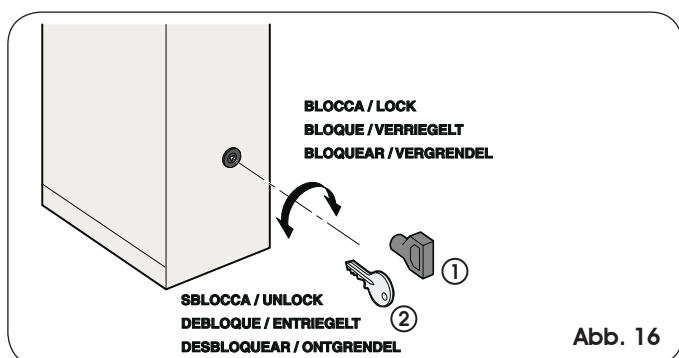


Abb. 16

### 8 INSTANDHALTUNG

Nachfolgend sind die Arbeiten angegeben, die notwendig sind, um ein angemessenes Niveau an Effizienz und Sicherheit für die Schranke zu garantieren.

#### 8.1 VORABPRÜFUNGEN

Bei den Wartungsarbeiten eine Sichtprüfung des Schranken Zustands sowie eine allgemeine Reinigung der Anlage vornehmen.

Die Funktionstüchtigkeit der Entriegelungsvorrichtungen und eventueller Leuchtvorrichtungen überprüfen.

#### 8.2 PRÜFUNG DER SICHERHEITSEINRICHTUNGEN

Die Funktionstüchtigkeit des Quetschschuttsystems überprüfen (Einstellung der Bypassschrauben, Abschnitt 5.1) und außerdem die korrekte Einstellung der Ausgleichsfeder kontrollieren (Abschnitt 5.3).

#### 8.3 ÖL NACHFÜLLEN

Die Ölmenge im Behälter regelmäßig überprüfen.

Bei mittlerer bis geringer Einsatzhäufigkeit ist eine jährliche Kontrolle ausreichend. Bei stärkerer Verwendung sollte der Ölstand mindestens im Abstand von 6 Monaten geprüft werden.

Der Ölstand darf niemals unter die Markierung des Kontrollstabs fallen (Abb. 17 Bez. ①).

Zum Nachfüllen den Öleinfüllstopfen abschrauben (Abb. 17) und Öl bis zum richtigen Füllstand nachfüllen. Ausschließlich FAAC HP OIL verwenden.

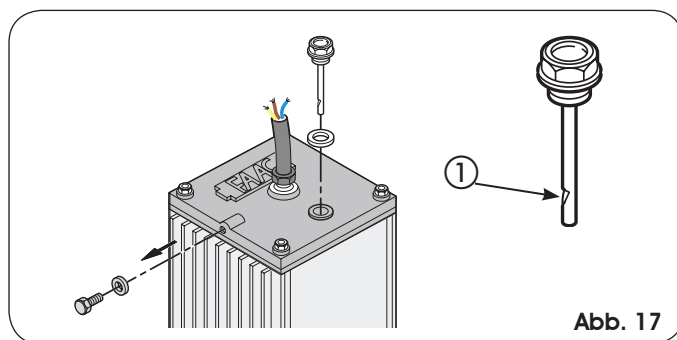


Abb. 17

#### 8.4 ENTLÜFTUNG

Wenn der Balken sich nicht gleichmäßig bewegt, muss das Hydrauliksystem wie folgt entlüftet werden:

- 1) Sicherstellen, dass die Entlüftungsschraube entfernt wurde (Abb. 8).
- 2) Den Balken elektrisch betätigen:
  - Während der Öffnung die Entlüftungsschraube des Kolbens mit der Ausgleichsfeder leicht lockern und wieder einschrauben (Abb. 1 Bez. 33).
  - Während des Schließvorgangs die Entlüftungsschraube des Kolbens ohne Ausgleichsfeder leicht lockern und wieder einschrauben (Abb. Bez. 11).
- 3) Den Vorgang gegebenenfalls mehrmals wiederholen, bis sich der Balken regelmäßig bewegt.

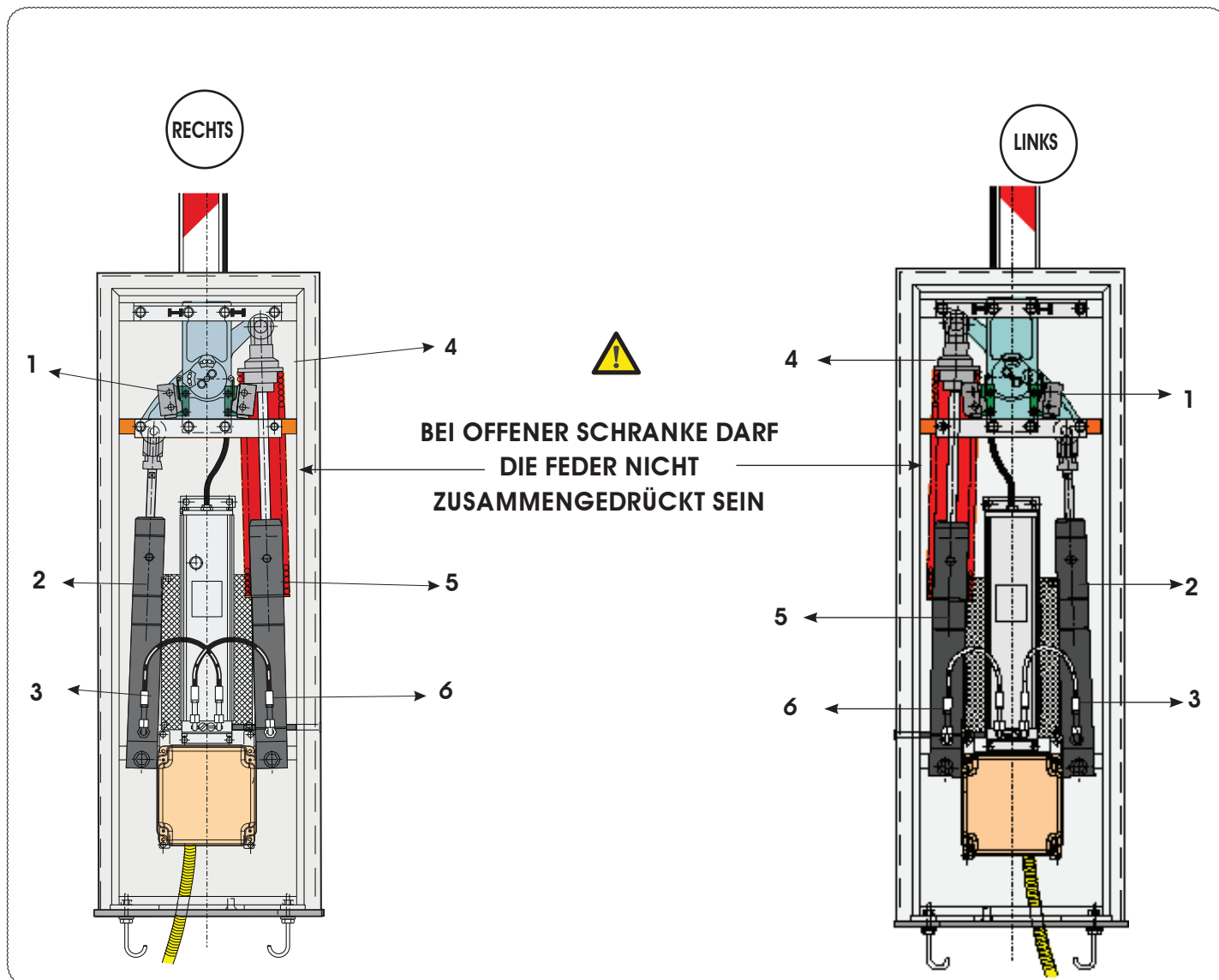
### 9 REPARATUREN

Mit eventuellen Reparaturen ist ein autorisiertes FAAC-Kundendienstcenter zu beauftragen.

### 10 SCHRANKE RECHTSVERSION (LINKSVERSION) IN SCHRANKE LINKSVERSION (RECHTSVERSION) UMWANDELN

Wenn eine Schranke mit Rechtsversion (Linksversion) in eine Linksversion (Rechtsversion) umgewandelt werden muss, sind folgende Schritte auszuführen:

1. Die Schranke entsprechend den Angaben im Kap. 6 entriegeln.
2. Den Balken hochstellen und aus der Balkenaufnahme herausheben (siehe Abb. 9, 10 oder Abb. 11).
3. Die Schranke entsprechend den Angaben im Kap. 6 wieder verriegeln.
4. Die Entlüftungsschraube auf das Aggregat aufschrauben (Abb. 8).
5. Die Ringmutter zur Einstellung der Feder komplett lösen (Abb. 18 Bez. ④).
6. Die Versorgungsleitungen (Abb. 18 Bez. ③ und ⑥) von den beiden Kolben abklemmen und die Verbindungsstücke abdecken.
7. Die beiden Kolben (Abb.18 Bez. ② und ⑤) von der oberen und der unteren Befestigung abmontieren, deren Positionen vertauschen und die Kippvorrichtung (Abb. 18 Bez. ①) bis zum Anschlag des mechanischen Endanschlags beim Öffnen schieben.
8. Die Balkenaufnahme aus dem Ritzel nehmen und für die Schranke in Öffnungsrichtung wieder montieren (siehe Abb. 18).
9. Die beiden Versorgungsleitungen laut Abb. 18 je nach Konfiguration der Schranke (rechts oder links) anschließen.
10. Die Steckverbinder der Endanschläge am elektronischen Steuergerät miteinander vertauschen.
11. Die Entlüftungsschraube vom Aggregat abnehmen (Abb. 8) und die Vorgänge für die Entlüftung entsprechend den Angaben in Abschnitt 8.2 ausführen.
12. Den Ausgleich der Feder entsprechend den Anweisungen in Abschnitt 5.1 überprüfen



DEUTSCH

Abb. 18

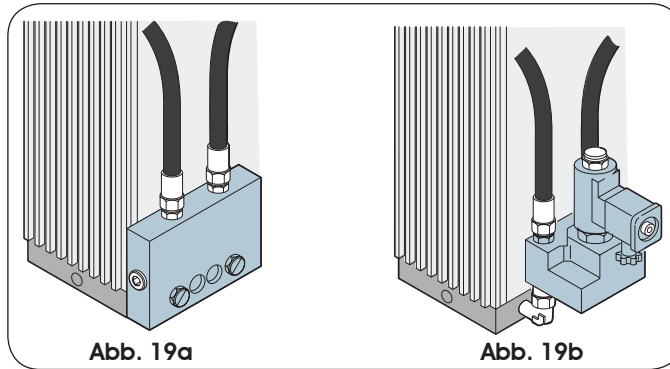
**11 LIEFERBARES ZUBEHÖR**

**11.1 SCHUTZVENTIL (Abb. 19a)**

Dieses Ventil schützt das Hydrauliksystem bei mutwilligen Beschädigungen des Balkens.

**11.2 AUTOMATISCHE NOTENTRIEGELUNG (Abb. 19b)**

Mit der automatischen Notentriegelung kann der Balken bei Stromausfall manuell gehoben werden, ohne den Entriegelungshebel des Hydraulikaggregats zu betätigen. Ein Hydrauliksystem gewährleistet die Sperre des Balkens in der hochgestellten Position.



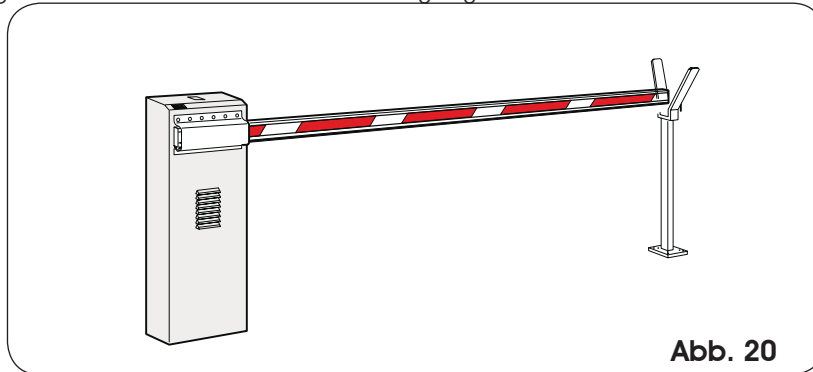
**Abb. 19a**

**Abb. 19b**

**11.3 GABELSTÜTZE**

Die Stützgabel hat zwei Funktionen:

- Mit der Stützgabel wird vermieden, dass der geschlossene Balken sich verbiegt oder durchbricht, wenn er an den Enden von Fremdkräften beansprucht wird.
- Mit Hilfe der Stützgabel kann der Balken beim Schließen aufgelegt werden. Dies vermeidet Durchbiegungen des Profils nach unten



**Abb. 20**

Für die Positionierung der Fundamentplatte der Stützgabel wird auf die Abbildung 21 verwiesen, wobei Folgendes gilt:

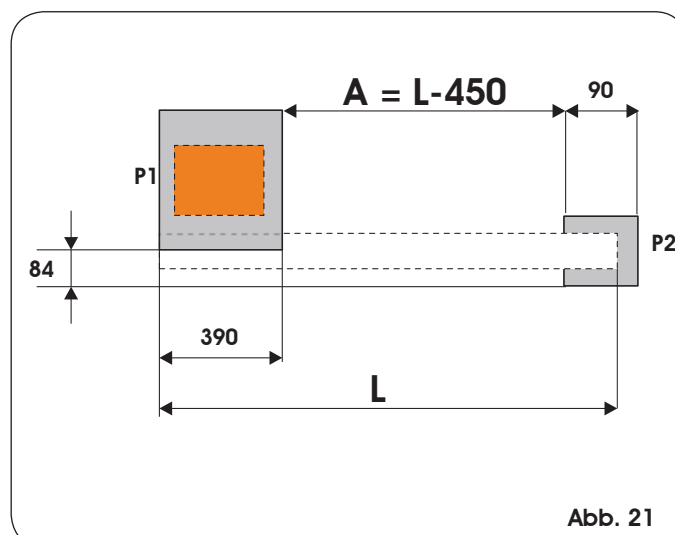
**P1** = Fundamentplatte Schranke

**P2** = Fundamentplatte Stützgabel

**L** = Balkenlänge (in mm)

**A** = Abstand zwischen den Fundamentplatten

Anmerkung: Die Positionen sind in mm angegeben.



**Abb. 21**

Le descrizioni e le illustrazioni del presente manuale non sono impegnative. La FAAC si riserva il diritto, lasciando inalterate le caratteristiche essenziali dell'apparecchiatura, di apportare in qualunque momento e senza impegnarsi ad aggiornare la presente pubblicazione, le modifiche che essa ritiene convenienti per miglioramenti tecnici o per qualsiasi altra esigenza di carattere costruttivo o commerciale.

The descriptions and illustrations contained in the present manual are not binding. FAAC reserves the right, whilst leaving the main features of the equipments unaltered, to undertake any modifications it holds necessary for either technical or commercial reasons, at any time and without revising the present publication.

Les descriptions et les illustrations du présent manuel sont fournies à titre indicatif. FAAC se réserve le droit d'apporter à tout moment les modifications qu'elle jugera utiles sur ce produit tout en conservant les caractéristiques essentielles, sans devoir pour autant mettre à jour cette publication.

Die Beschreibungen und Abbildungen in vorliegendem Handbuch sind unverbindlich. FAAC behält sich das Recht vor, ohne die wesentlichen Eigenschaften dieses Gerätes zu verändern und ohne Verbindlichkeiten in Bezug auf die Neufassung der vorliegenden Anleitungen, technisch bzw. konstruktiv/kommerziell bedingte Verbesserungen vorzunehmen.

Las descripciones y las ilustraciones de este manual no comportan compromiso alguno. FAAC se reserva el derecho, dejando inmutadas las características esenciales de los aparatos, de aportar, en cualquier momento y sin comprometerse a poner al día la presente publicación, todas las modificaciones que considere oportunas para el perfeccionamiento técnico o para cualquier otro tipo de exigencia de carácter constructivo o comercial.

De beschrijvingen in deze handleiding zijn niet bindend. FAAC behoudt zich het recht voor op elk willekeurig moment de veranderingen aan te brengen die het bedrijf nuttig acht met het oog op technische verbeteringen of alle mogelijke andere productie- of commerciële eisen, waarbij de fundamentele eigenschappen van de apparaat gehandhaafd blijven, zonder zich daardoor te verplichten deze publicatie bij te werken.



# FAAC

**FAAC S.p.A.**  
Via Benini, 1  
40069 Zola Predosa (BO) - ITALIA  
Tel. 0039.051.61724 - Fax. 0039.051.758518  
[www.faac.it](http://www.faac.it)  
[www.faacgroup.com](http://www.faacgroup.com)

