

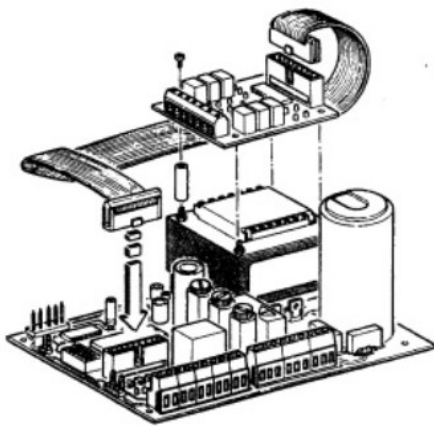
Allgemeines

Bei diesem Bauteil handelt es sich um eine optionale Zusatzplatine, die als Diagnoseeinheit sowie Ansteuerungsplatine für externe Auswert- oder Signaleinheiten einsetzbar ist.

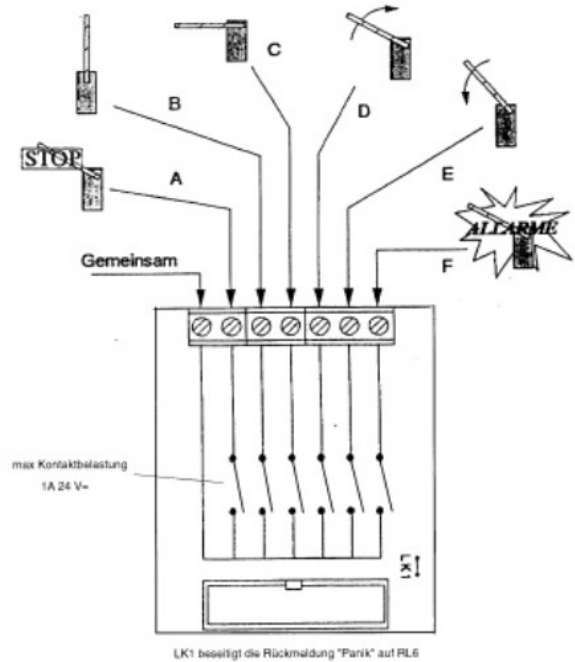
Es befinden sich insgesamt 14 Leuchtdioden auf dieser Platine, die Auskunft über den jeweiligen Zustand der Schrankenanlage geben. Die 6 wichtigsten Zustände sind zusätzlich über potentialfreie Schließkontakte (Max Kontaktbelastung 1A bei 24V=) abgreifbar.

Die Platine RL 624 kann zusätzlich mit der Kopplungsplatine SLAVE 624 oder der Sicherheitsplatine FSW 624 kombiniert werden.

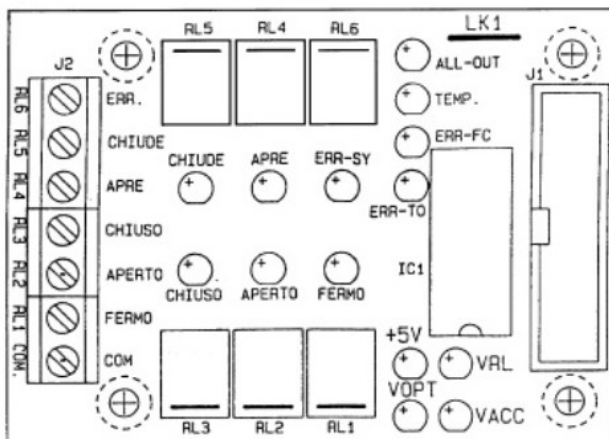
Einbauhinweis



Elektrische Anschlüsse



Bestückungsplan



Funktionsbeschreibung Dioden und Kontakte

CHIUDE leuchtet	Schranke schließt	RL 5 geschlossen
APRE leuchtet	Schranke öffnet	RL 4 geschlossen
ERR-SY leuchtet	Störungszustand, geschlossen	RL 6 geschlossen
CHIUSO leuchtet	geschlossen	RL 3 geschlossen
APERTO leuchtet	offen	RL 2 geschlossen
FERMO leuchtet	gestoppt	RL 1 geschlossen
ERR-TO leuchtet	Laufzeitüberschreitung	
ERR-FC leuchtet	Endschalter defekt	
TEMP leuchtet	Termoschutz bei 85°C angesprochen	
ALL-OUT leuchtet	Panik-Eingang angesprochen	
+ 5V leuchtet	Spannungsversorgung 5 V OK	
VRL leuchtet	Spannungsversorgung Relais OK	
VOPT leuchtet	Spannungsversorgung Optokoppler OK	
VACC leuchtet	Spannungsversorgung Zubehör OK	