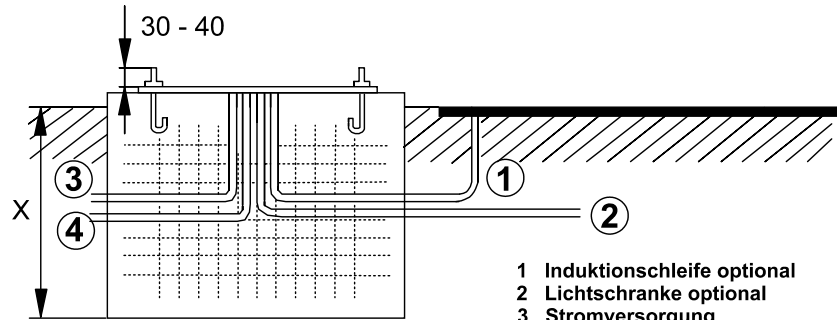


FAAC

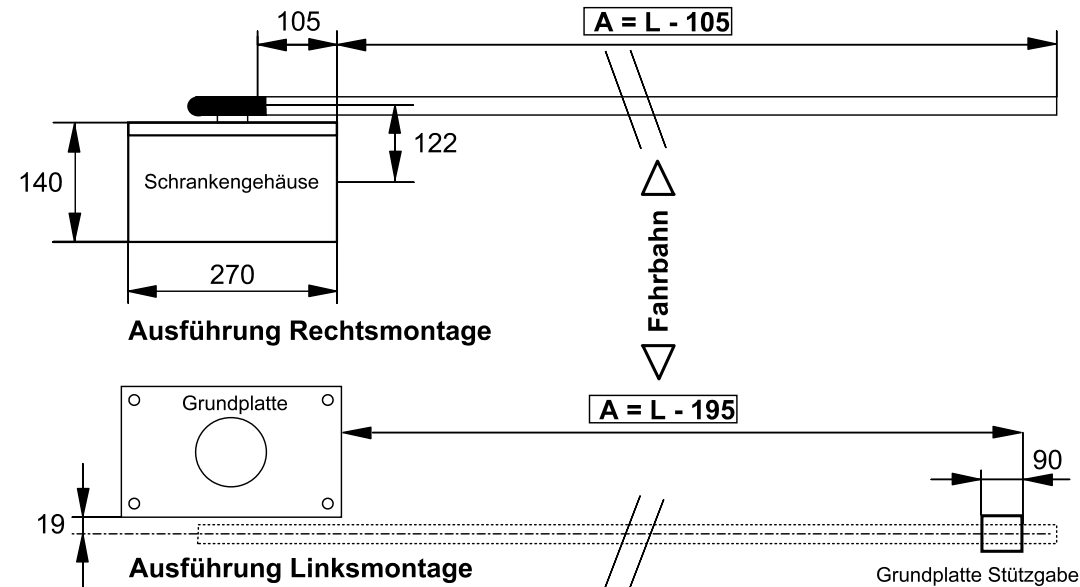
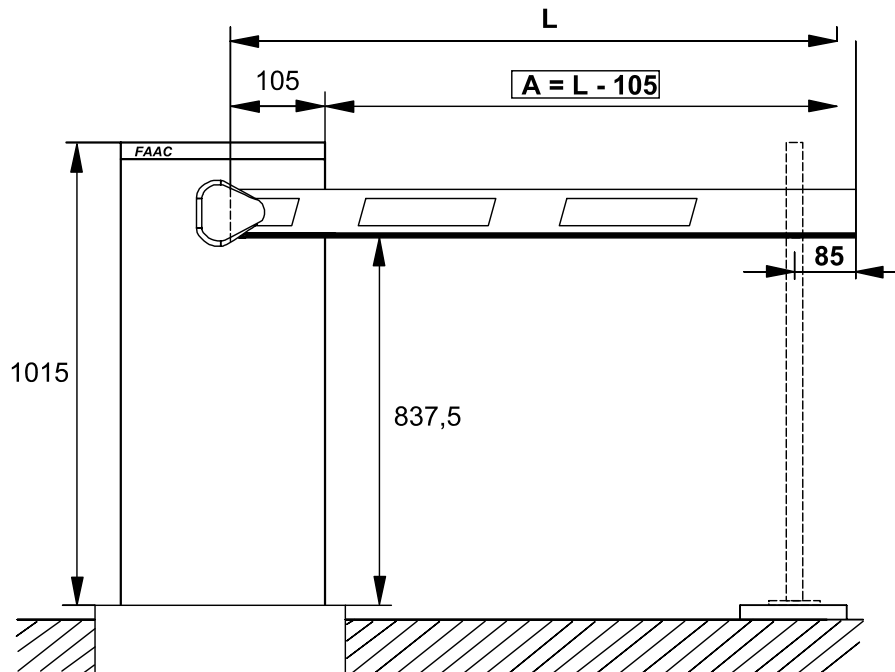
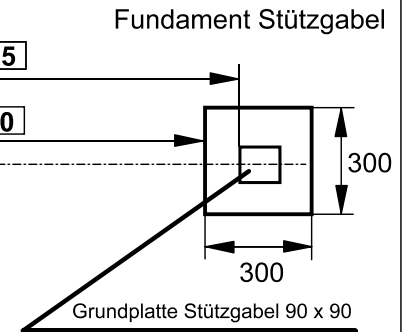
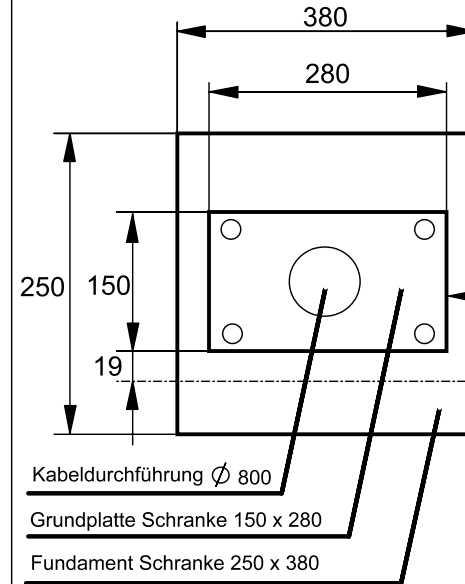
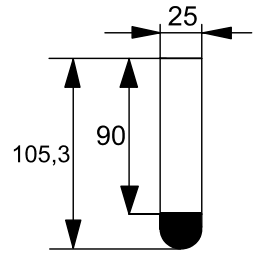


X mind. 400 mm
 Frosttiefe:
 800 - 1000 mm beachten
 Beton PC250

- 1 Induktionssleife optional
 - 2 Lichtschranke optional
 - 3 Stromversorgung
 - 4 Steuerleitungen
- Leerrohr \varnothing 32

Balkenmaße:

- Balken 2,0m L = 1815mm
- Balken 2,5m L = 2315mm
- Balken 3,0m L = 2815mm
- Balken 4,0m L = 3815mm
- Balken 5,0m L = 4815mm



FAAC GmbH Österreich
 Bayernstraße 381
 A - 5071 Wals-Siezenheim

Fundamentplan 615BPR

17.09.2008

Alle Maße in mm