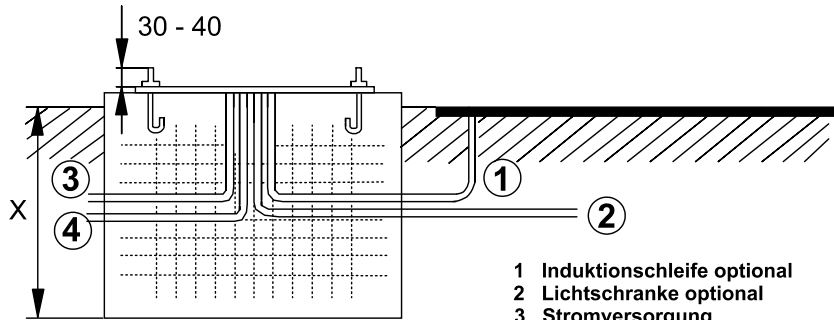


FAAC

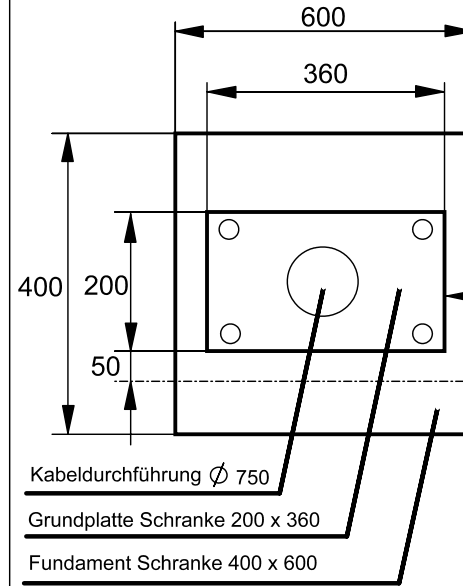
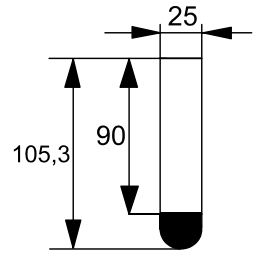


X mind. 500 mm
 Frosttiefe:
 800 - 1000 mm beachten
 Beton PC250

- 1 Induktionsschleife optional
 - 2 Lichtschranke optional
 - 3 Stromversorgung
 - 4 Steuerleitungen
- Leerrohr \varnothing 32

Balkenmaße:

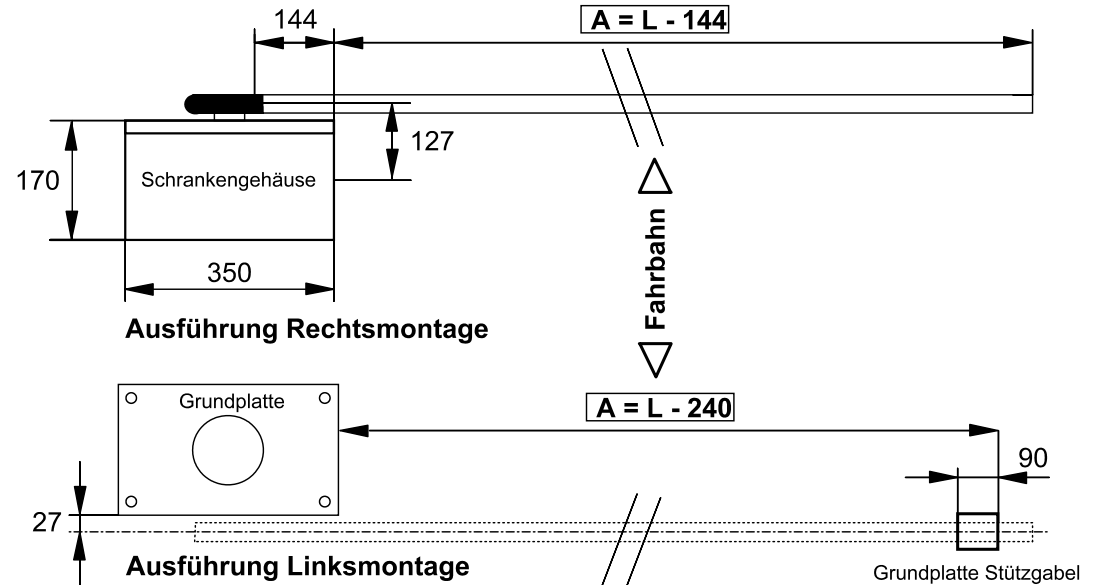
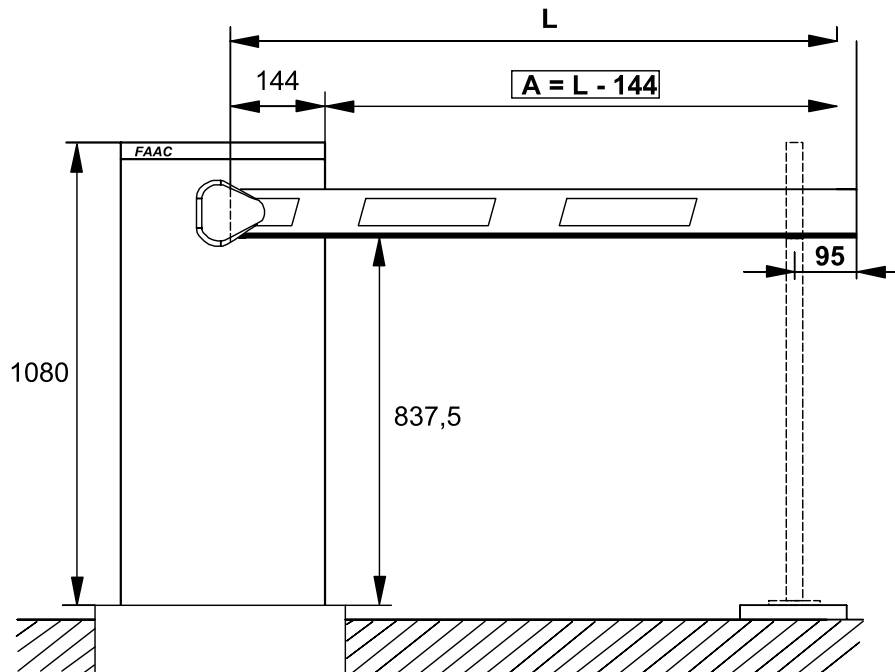
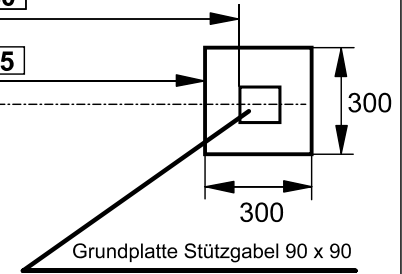
- Balken 2,0m L = 1815mm
- Balken 2,5m L = 2315mm
- Balken 3,0m L = 2815mm
- Balken 4,0m L = 3815mm
- Balken 5,0m L = 4815mm



Fundament Stützgabel

$$A = L - 240$$

$$A = L - 465$$



FAAC GmbH Österreich
 Bayernstraße 381
 A - 5071 Wals-Siezenheim

Fundamentplan 620

17.09.2008

Alle Maße in mm