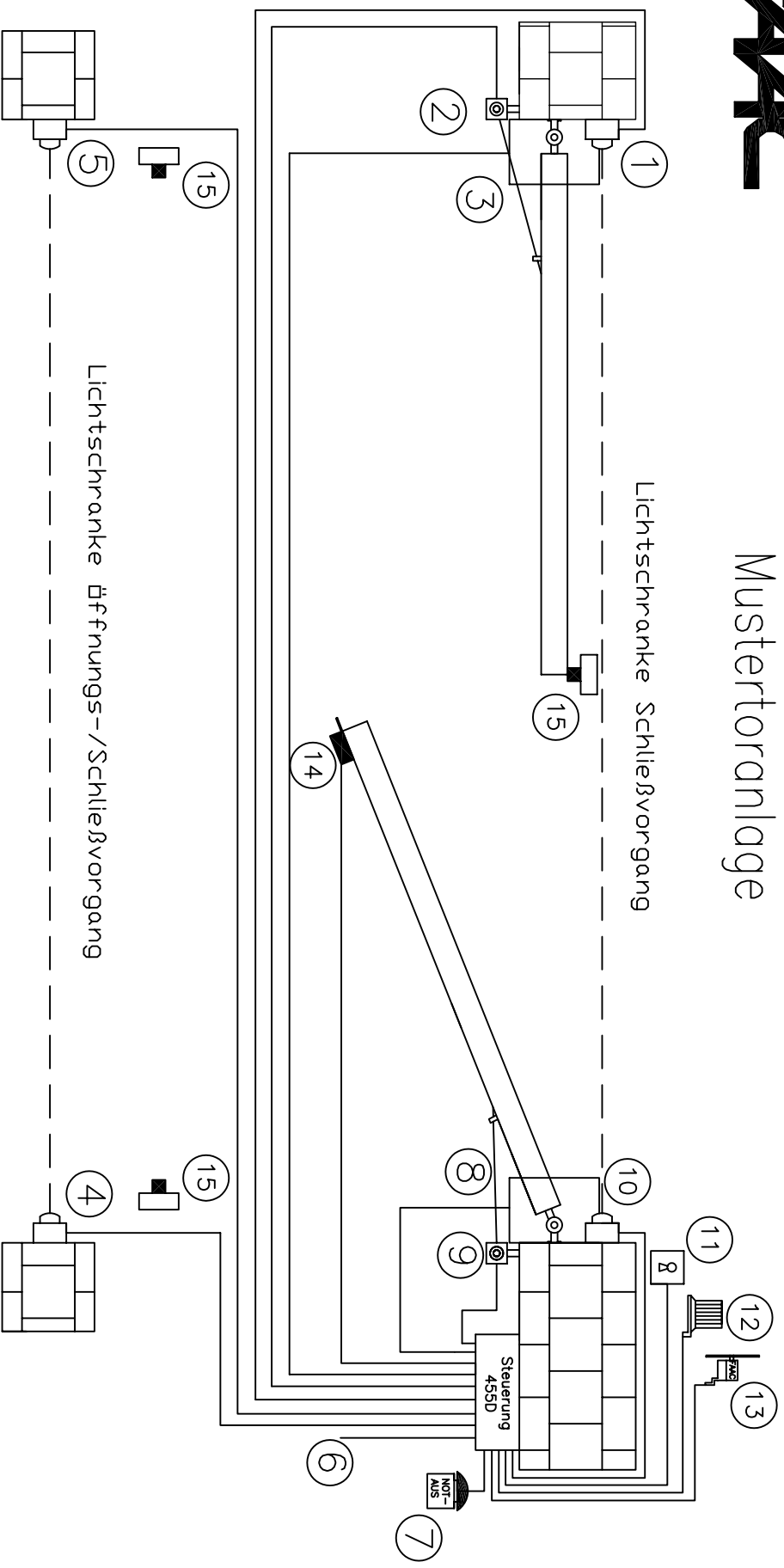


Mustertoranlage



- | | |
|----|-------------------------|
| 1 | Lichtschranke TX |
| 2 | Gattecoder + Montagekit |
| 3 | Motoranschluß |
| 4 | Lichtschranke TX |
| 5 | Lichtschranke RX |
| 6 | Zuleitung 230V |
| 7 | STDP-Taster |
| 8 | Motoranschluß |
| 9 | Gattecoder + Montagekit |
| 10 | Lichtschranke RX |

- | | |
|--------|-----------------|
| 2x0,5 | mm ² |
| 3x0,75 | mm ² |
| 4x1,5 | mm ² |
| 2x0,5 | mm ² |
| 4x0,5 | mm ² |
| 3x1,5 | mm ² |
| 2x0,5 | mm ² |
| 4x1,5 | mm ² |
| 3x0,75 | mm ² |
| 4x0,5 | mm ² |

- | | | | |
|----|-----------------------|-------|-----------------|
| 11 | Schlüsselstaster | 3x0,5 | mm ² |
| 12 | Blinkleuchte | 2x1,5 | mm ² |
| 13 | Funkempfänger Plus1 | 3x0,5 | mm ² |
| 14 | Elektroschloß | 2x1,5 | mm ² |
| 15 | Mechanische Anschläge | | |

Angegebene Kabelquerschnitte sind Mindestquerschnitte !

Kabelplan Unterflurantrieb 230V