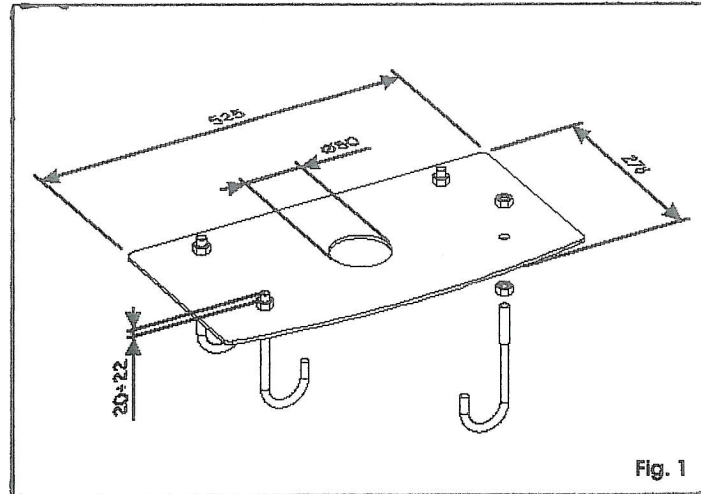


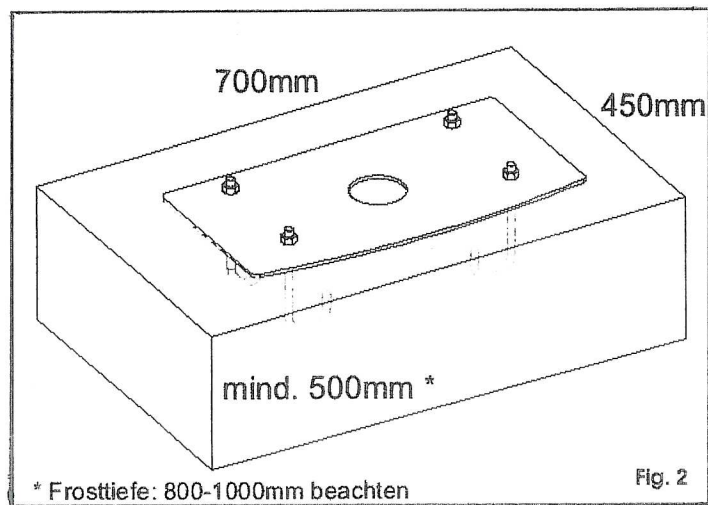
MONTAGEHINWEIS!

Grundplatte B605/B607

Grundplatte gemäß Fig. 1 zusammenbauen



Fundamentsockel gemäß Fig. 2 herstellen



Bitte beachten Sie, dass der gewölbte Teil der Schranke mit dem gewölbten Teil der Grundplatte deckungsgleich sein muss Fig.3!

