

**Supporto mobile per aste tonde - Mobile support for round rods - Support mobile pour des tiges rondes - Soporte móvil para barras redondas - Mobile-Unterstützung für Rundstäbe - Mobiele ondersteuning voor ronde staven**

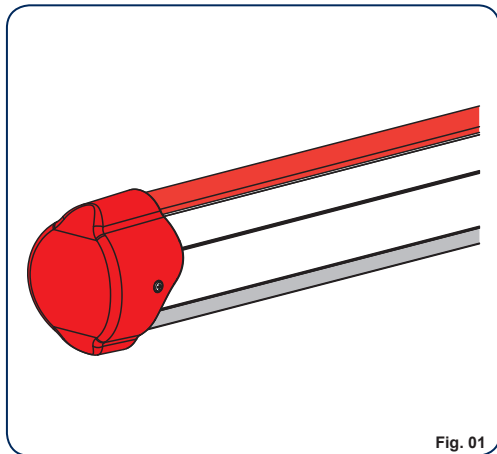


Fig. 01

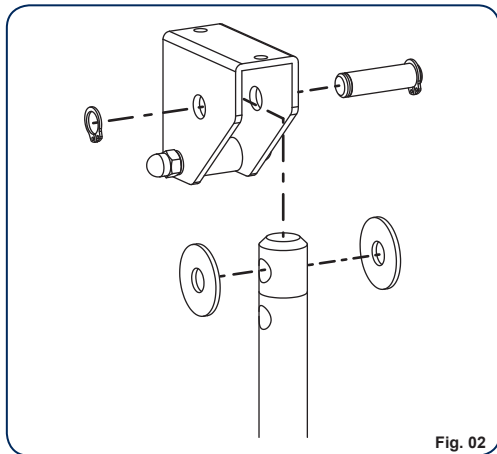


Fig. 02

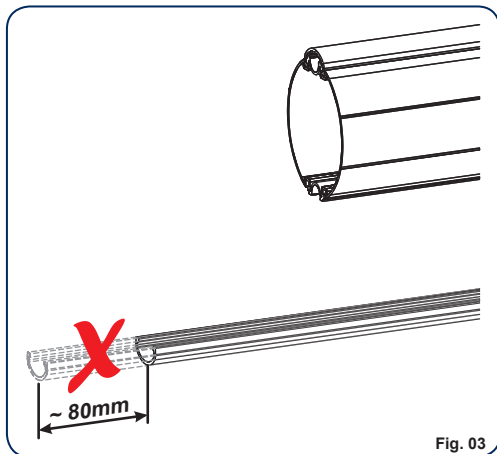


Fig. 03

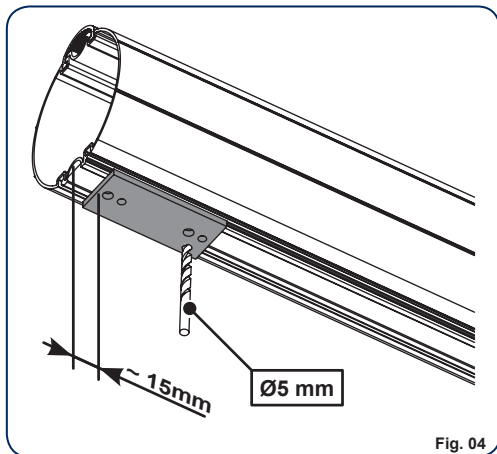


Fig. 04

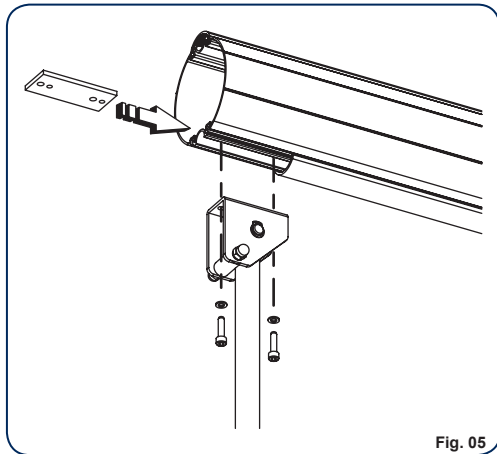


Fig. 05

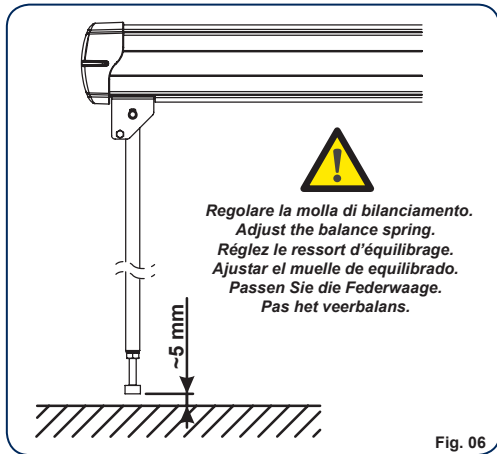


Fig. 06

**Supporto mobile per aste rettangolari - Mobile support for rectangular rods - Support mobile pour des tiges rectangulaires - Soporte móvil para barras rectangulares - Mobile-Unterstützung für rechteckige Stangen - Mobile ondersteuning voor rechthoekige staven**

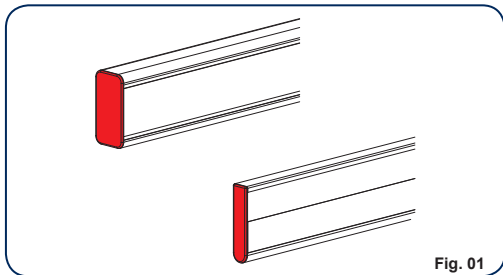


Fig. 01

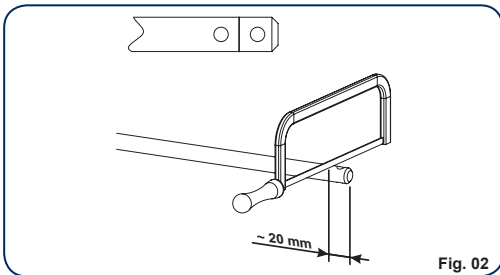


Fig. 02

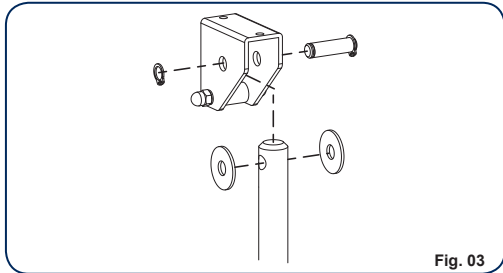


Fig. 03

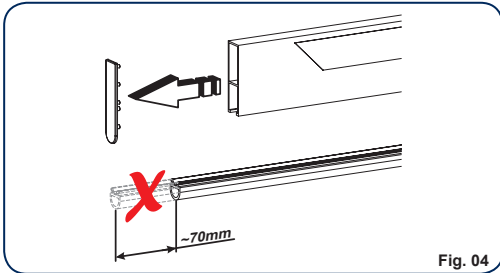


Fig. 04

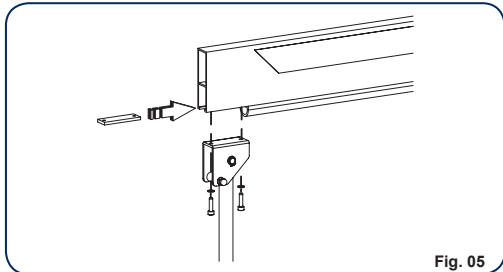


Fig. 05

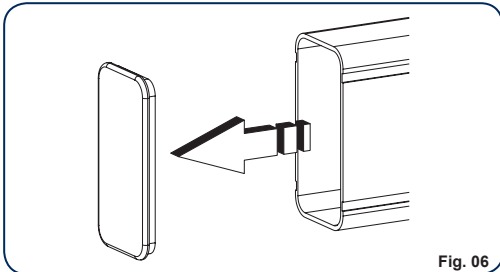


Fig. 06

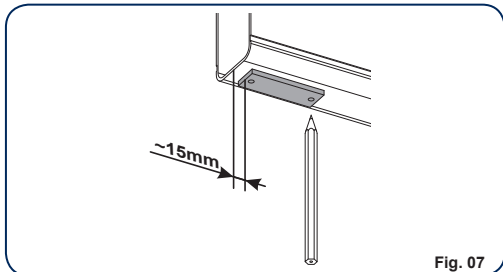


Fig. 07

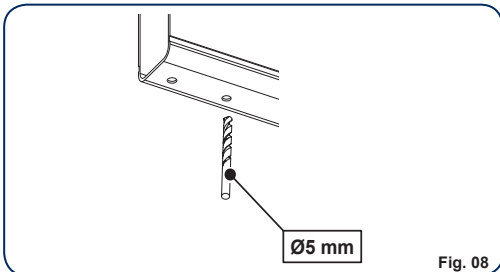


Fig. 08

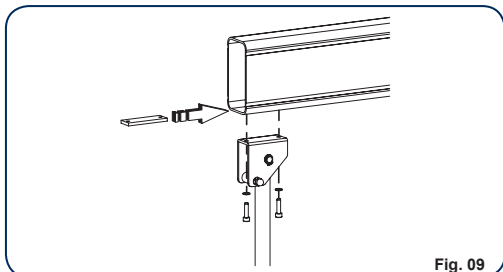


Fig. 09

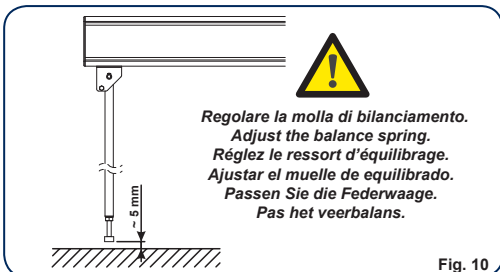


Fig. 10