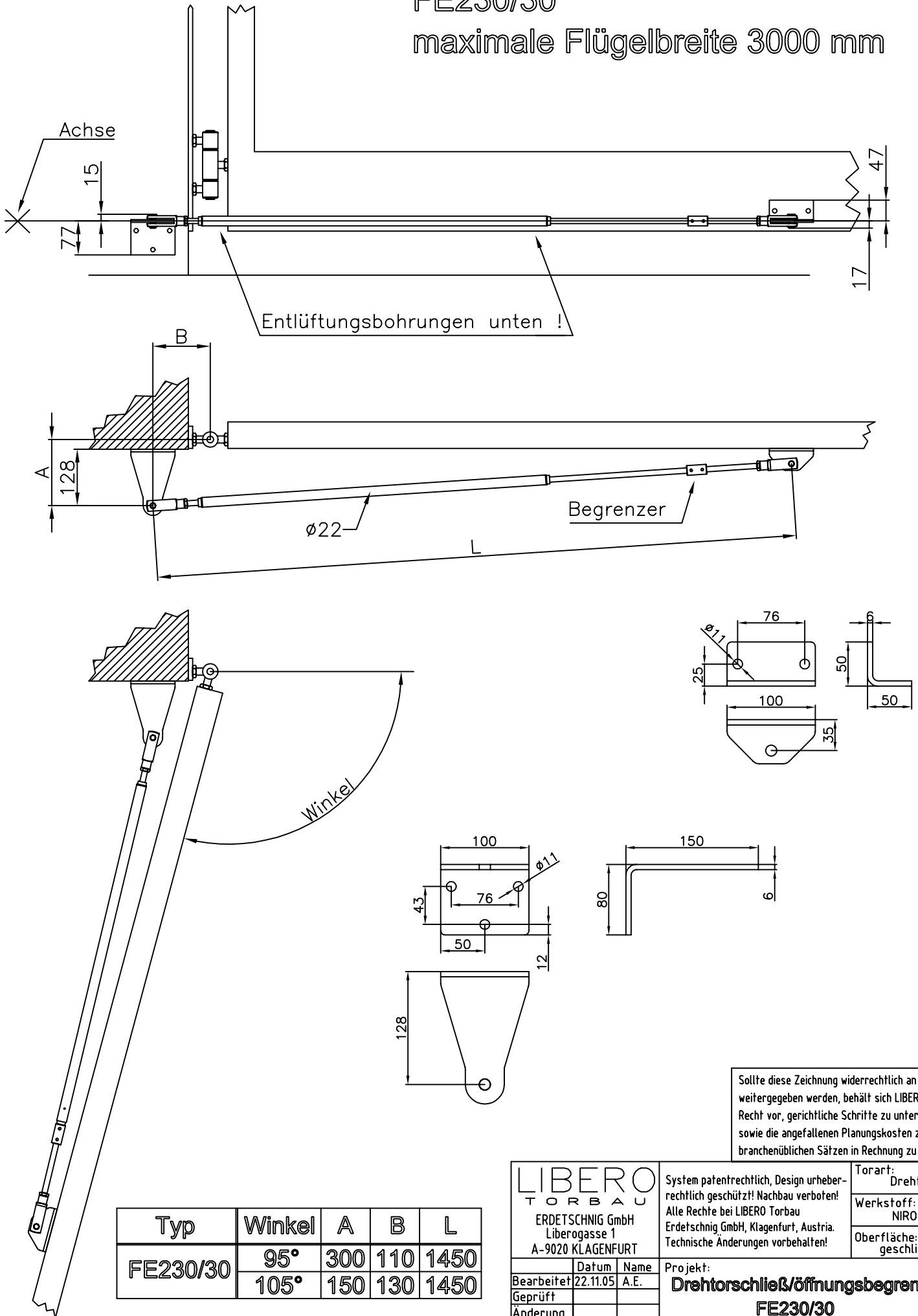


FE230/30

maximale Flügelbreite 3000 mm



Entlüftungsbohrungen unten !

Begrenzer

Winkel

Typ	Winkel	A	B	L
FE230/30	95°	300	110	1450
	105°	150	130	1450

Sollte diese Zeichnung widerrechtlich an Dritte weitergegeben werden, behält sich LIBERO das Recht vor, gerichtliche Schritte zu unternehmen, sowie die angefallenen Planungskosten zu branchenüblichen Sätzen in Rechnung zu stellen.

LIBERO TORBAU ERDETSCHNIG GmbH Liberogasse 1 A-9020 KLAGENFURT		System patentrechtlich, Design urheberrechtlich geschützt! Nachbau verboten! Alle Rechte bei LIBERO Torbau Erdetschnig GmbH, Klagenfurt, Austria. Technische Änderungen vorbehalten!	Torart: Drehtore
			Werkstoff: NIRO
Bearbeitet 22.11.05 A.E. Geprüft Änderung		Projekt: Drehtorschließ/öffnungsbegrenzer FE230/30	Oberfläche: geschliffen
Zeichnungsname FE230_30.dwg		Benennung: Ansicht	