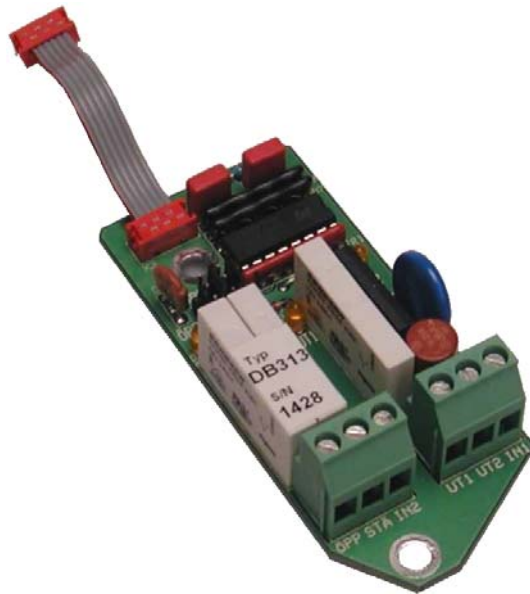


Ausgangskarte Type DB313

für Steuereinheit Type EP103

Gebrauchsanleitung

Ausgabe 6 BETA



Technische Daten

Maße (LxBxT)	37x84x24 mm
Versorgungsspannung	24V-230V
Temperaturbereich	0 bis 50 °C
Anzeige	4 Stück LED's
Ausgänge	1 Stück Triacausgang Max: 0,75A 3 Stück Realisausgänge, Max 6A pro Ausgang
Schutzklasse	Die Platine soll in einer Kapslung montiert werden.

Sicherheitshinweise

Sehe Gebrauchsanleitung für die Steuereinheit EP103.

Allgemeines

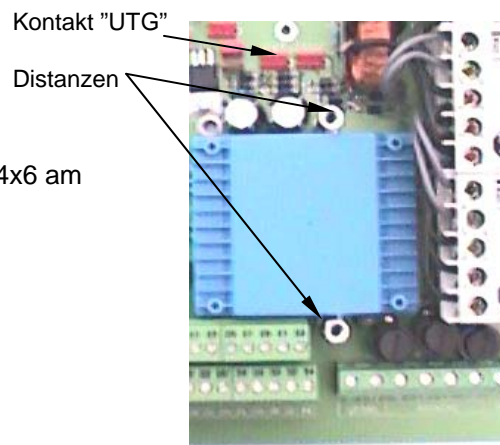
Zubehörkarte um vier Ausgänge am EP103 zu erhalten. Zwei Ausgänge hat programmierbarer Funktion. Einstellungen die Funktionen für die Ausgänge ist am die Steuereinheit EP103 gemacht (siehe Gebrauchsanleitung für EP103).

Die andere zwei Ausgänge indikiert offenes oder geschlossene Lage. Es ist möglich zwischen abschaltende oder zuschaltende Funktion zu wählen.

Ausgänge für programmierbarer Ausgänge hat gemeinsam Versorgung. Wenn Ausgang 2 benutzt ist muß die Versorgungssspannung auf Type AC sein weil dieser Ausgang Triac ist. Indikierungen für offenes oder geschlossene Lage hat gemeinsame Versorgung.

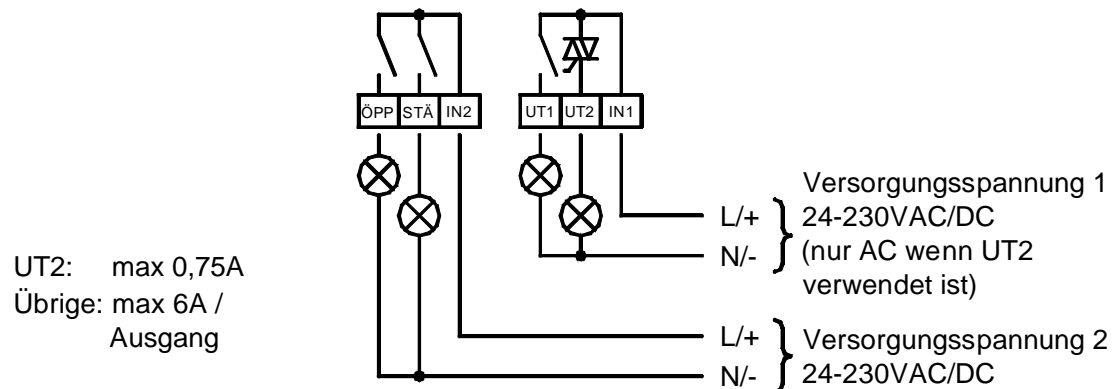
Montage

1. Die Spannung zum EP103 Abschalten
2. Die Karte DB313, mit zwei beliegte Schrauben M4x6 am EP103 am Distanzen festschrauben.
3. Die Kabel zum Kontakt "UTG" Anschließen
4. Einschalten die Karte nach Einschaltung.



Einschaltung

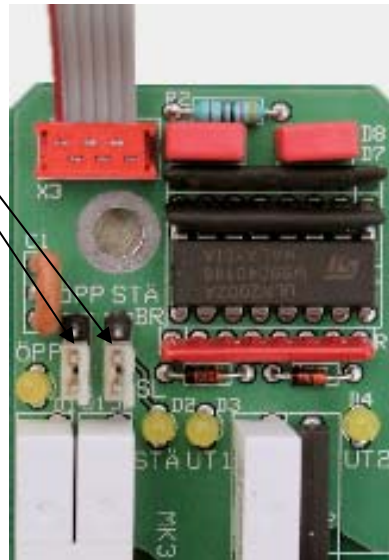
Einschaltung sollte nur bei ein zuständiger installateur gemacht werdenen.



Einstellung der Ausgänge offen und geschlossen (ÖPP, STÄ)

Zwei Ausgänge, genannt ÖPP und STÄ mit gemeinsame Versorgungsspannung am IN2.

Zwei Stück Stiftbügel können für geschlossene oder offene Kontaktfunktion bei erreichte Lage gestellet werden.



Beispiel: Ausgang geschlossen (STÄ)

1. Eine Lampe soll eingeschaltet werden wenn die Tür zu ist: Bügel STÄ (geschlossen) setzt in SL (schliessende Kontaktfunktion).
2. Sofort die Tür öffnet soll eine Lampe eingeschaltet werden: Bügel STÄ setzt in BR

Beispiel: Ausgang offen (ÖPP)

1. Eine grüne Lampe soll eingeschaltet werden wenn die Tür auf ist: Bügel ÖPP (offen) setzt in SL.
2. Sofort die Tür nicht offen ist soll eine rote Lampe eingeschaltet werden: Bügel ÖPP setzt in Lage BR.

Einstellung der UT1 und UT2

Zwei individuelle programmierbarer Ausgänge mit gemeinsam Versorgungsspannung am IN1. Für programmierung, siehe die Gebrauchsanleitung für EP103.

Wenn die Platine montiert und korrekt verbunden ist können Sie die Spannung zum EP103 einschalten.