

XB 300

XB 300 C

- I -	XB300 - XB300C
Tensione di utilizzo	30 V / 1 A
Grado di protezione	IP 54
Temperatura ambiente	-20/+55 °C
Installazione	A parete/su colonnetta

- GB -	XB300 - XB300C
Operating voltage	30 V / 1 A
Protection class	IP 54
Operating ambient temperature	-20/+55 °C
Installation	Wall / Stand

- F -	XB300 - XB300C
Tension d'utilisation	30 V / 1 A
Indice de protection	IP 54
Température d'utilisation	-20/+55 °C
Installation	Au mur / sur colonne

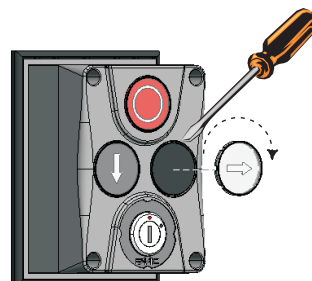
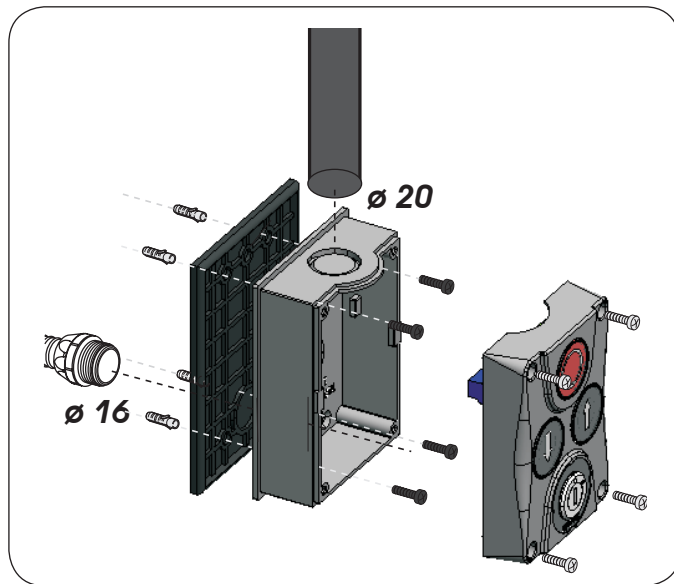
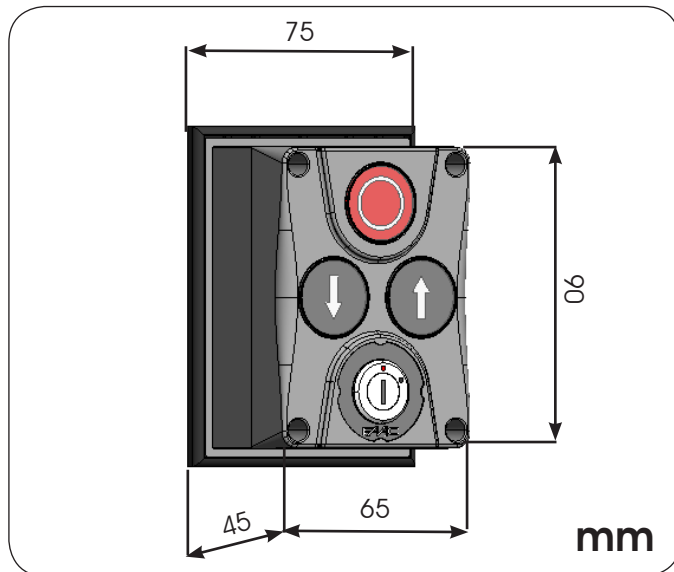
- D -	XB300 - XB300C
Betriebsspannung	30 V / 1 A
Schutzart	IP 54
Temperatur am Aufstellungsort	-20/+55 °C
Installation	Wand / Säule

- E -	XB300 - XB300C
Tension de utilización	30 V / 1 A
Grado de protección	IP 54
Temperatura ambiente de funcionamiento	-20/+55 °C
Instalación	En pared / en columna

- NL -	XB300 - XB300C
Gebruiksspanning	30 V / 1 A
Beschermingsgraad	IP 54
Omgevingstemperatuur	-20/+55 °C
Installatie	Wand/zuiltje

FAAC

Via Calari, 10 - 40069 - Zola Predosa (BO) - ITALIA
 Tel. 0039.051.61724 - Fax. 0039.051.758518
 www.faacgroup.com



Nel caso sia necessario cambiare il verso dei pulsanti, eseguire le operazioni in figura.

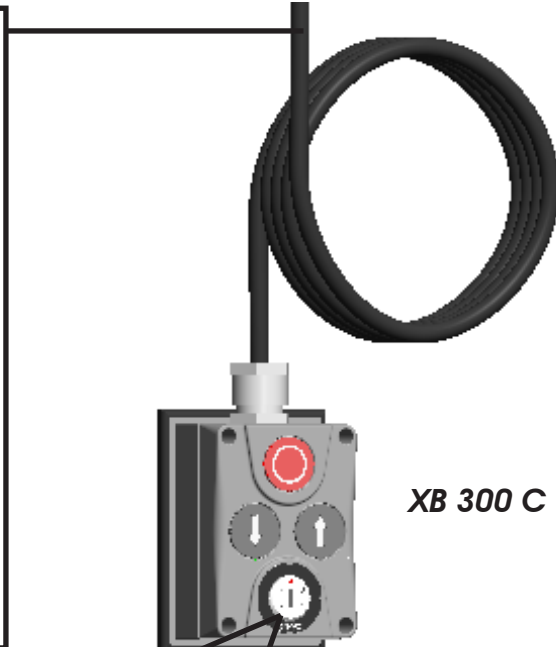
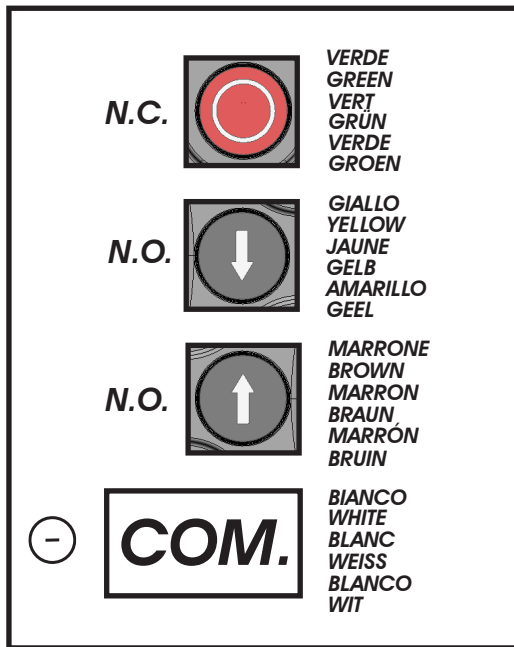
If you need to change the direction of the push-buttons, perform the operations indicated in the figure.

S'il est nécessaire de modifier le sens des boutons, procéder d'après la figure.

Falls die Richtung der Tasten umgewechselt werden soll, sind die in der Abbildung angegebenen Anweisungen durchgeführt werden.

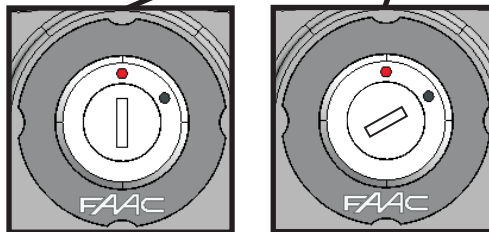
Si fuera necesario cambiar la dirección de los pulsadores, seguir las operaciones tal y como se indica en la figura.

Als de richting van de knoppen moet worden omgedraaid, voer dan de in de afbeelding aangegeven handelingen uit.

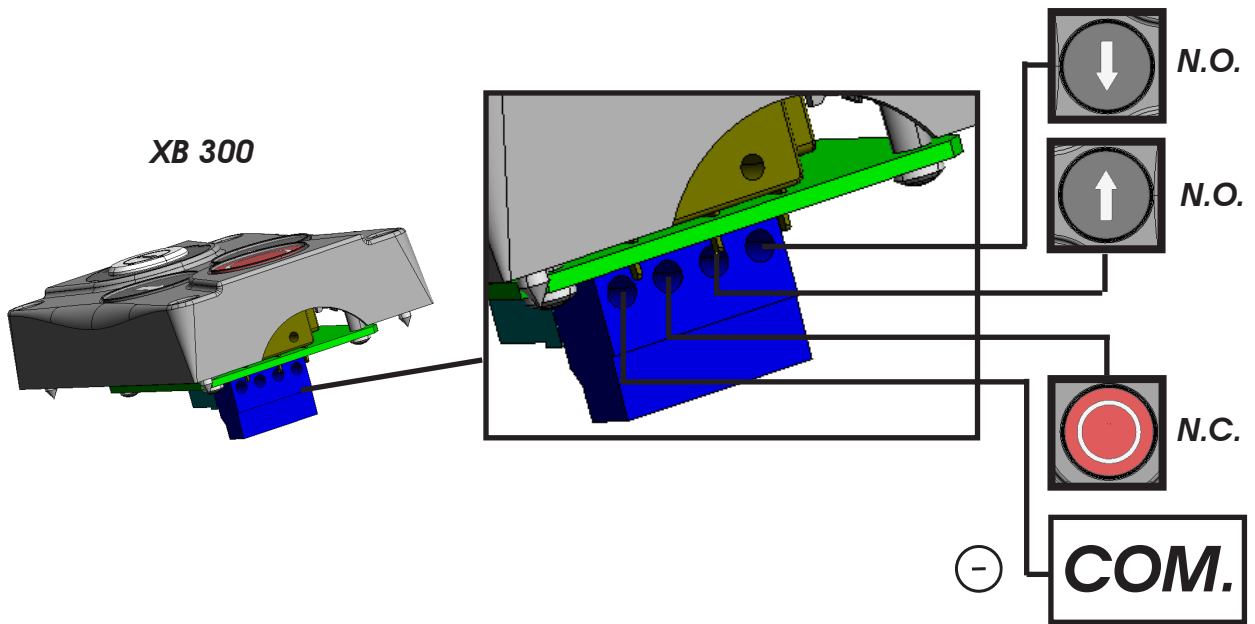


XB 300 C

TASTIERA INIBITA
KEYBOARD DISABLED
CLAVIER INHIBÉ
TASTATUR GEHEMT
TECLADO INHIBIDO
TOETSENBORD GEBLOKKEERD



TASTIERA ATTIVA
KEYBOARD ACTIVATED
CLAVIER ACTIF
TASTATUR AKTIVIERT
TECLADO ACTIVADO
TOETSENBORD ACTIEF



CE DECLARATION OF CONFORMITY

Manufacturer: FAAC S.p.A.
Address: Via Calari, 10 - 40069 Zola Predosa BOLOGNA - ITALY
Declares that: XB 300 , XB 300 C

- conforms to the essential safety requirements of the following EEC directives
 2004/108/EC Electromagnetic Compatibility Directive

Additional note: This product has undergone testing in a typical standard configuration (all products built by FAAC S.p.A.)

Bologna, 10-01-2012

The Managing Director
 A. Marcellan

